

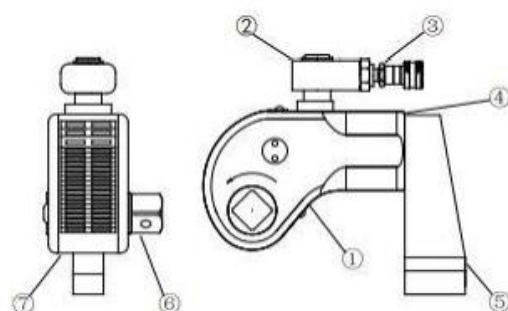
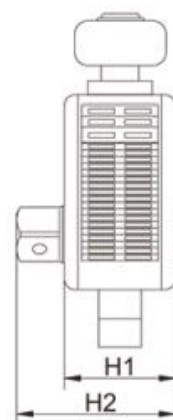
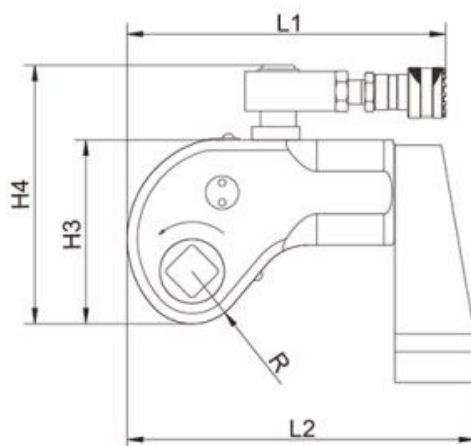
Торцевые гидравлические моментные ключи (гайковерты) с приводным квадратом модели S

Состав комплекта:

1. Гайковерт гидравлический торцевой моментный

таблица 1

Модель	Крутящий момент (Н.м.)	Размер болта (М)	Приводной квадрат	Вес (Кг)	Размеры						
					L1	L2	H1	H2	H3	H4	R
S17	172~1727	16~36	3/4 "	2	129	167	51	73	90	131	25
S45	452~4529	22~48	1 "	4.6	167	218	68	98	121	170	34
S100	1006~10064	30~64	1-1/2 "	10	223	293	92	135	163	211	46
S150	1497~14974	36~72	1-1/2 "	14.8	264	323	100	141	177	225	50
S370	3699~36992	48~100	2-1/2 "	32.5	329	432	137	104	240	288	66



№	Описание
1	Корпус
2	Шарнир 360x180°
3	Быстроразъёмные соединения
4	Фиксирующая защёлка
5	Реакционный рычаг (360°)
6	Приводной квадрат
7	Фиксатор приводного квадрата

2.

3. Головки торцевые от 3/4" до 2 1/2" от 19 мм до 180 мм



4. Станция насосная автоматическая гидравлическая с электроприводом для гайковерта, 220 В



5. Шланг гидравлический двойной для гайковерта, 700 бар, NPT 1/4, от 1 до 15 метров.

