

Электрические схемы подключения электроприводов SR

	SR05-SR10				SR20-SR50
	DC 24V	AC 110V	AC 220V	AC 380V	AC 220V
ALS	RUC8200A	RUC120QA	RUC2200A	RUC3200A	
ALS, PIU*	RUC8230A	RUC1230A	RUC2230A	RUC3230A	
ALS, IMS*	RUC8240A			RUC3240A	
ALS, IMS, PSU				RUC3245A	
ALS, IMS, LCU*	RUC8247A			RUC3247A	
ALS, PCU	RUC8250A	RUC125QA	RUC2250A	RUC3250A	RSC1250A
ALS, PCU*, LCU	RUC8257A	RUC1257A	RUQ257A	RUC3257A	
ALS, LCU	RUC8270A	RUC127QA	RUC2270A	RUC3270A	
ALS, LCU, CPT*	RUC8278A	RUC1278A	RUC2278A	RUC3278A	
Integral on/off		RUC101A	RUC201A	RUC301A	
Integral CPT		RUC102A	RUQ02A	RUQ02A	
Integral PCU		RUC103A	RUC203A	RUC303A	

*ALS - дополнительные конечные выключатели; PIU - потенциометр; IMS - интегральный пускатель; PCU - позиционер; LCU - пульт местного управления; CPT - токовый датчик

Схема подключения привода на 24 В постоянного тока (ALS) (RUC-8200-A)

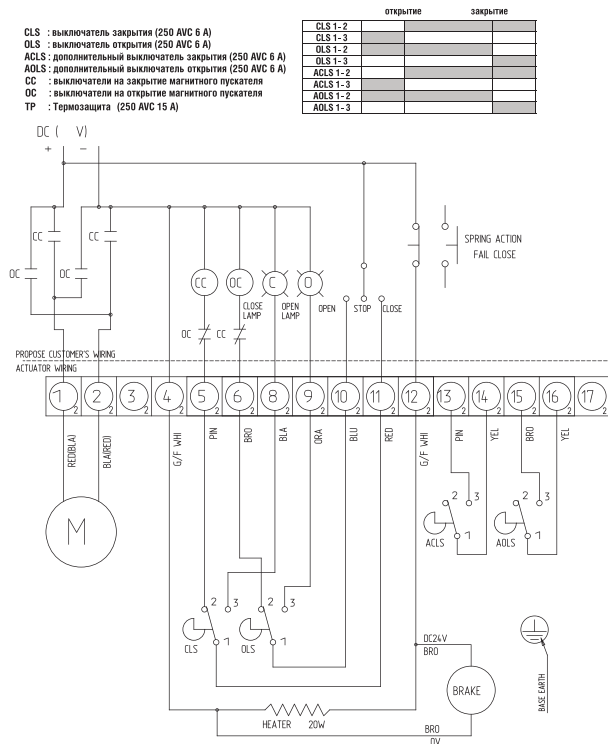


Схема подключения привода на 24 В постоянного тока (ALS, PIU) (RUC-8230-A)

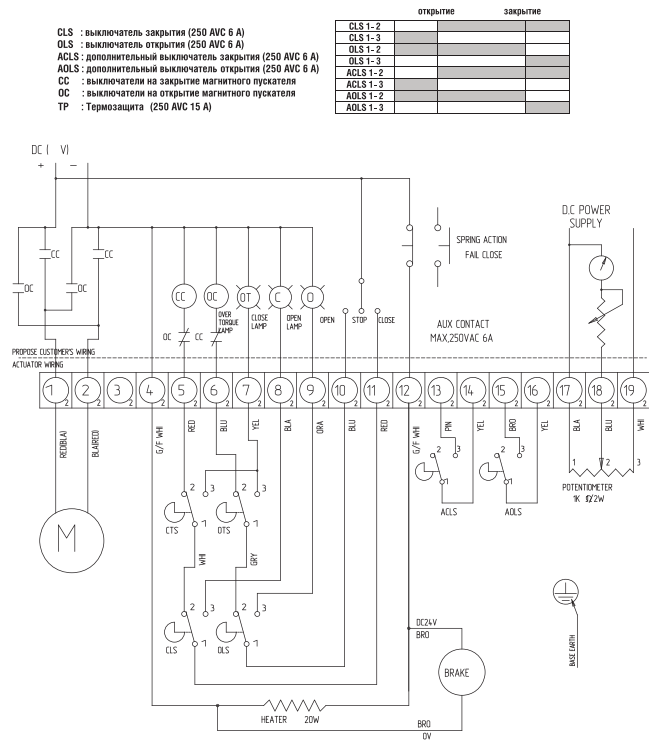


Схема подключения привода на 24 В постоянного тока (ALS, IMS) (RUC-8240-A)

- CLS : выключатель закрытия (250 AVC 6 A)
- OLS : выключатель открытия (250 AVC 6 A)
- ADLS : дополнительный выключатель закрытия (250 AVC 6 A)
- ADLS : дополнительный выключатель открытия (250 AVC 6 A)
- CC : выключатели на закрытие магнитного пускателя
- OC : выключатели на открытие магнитного пускателя
- TP : Термозащита (250 AVC 15 A)

	открытие	закрытие
CLS 1-2		
CLS 1-3		
OLS 1-2		
OLS 1-3		
ADLS 1-2		
ADLS 1-3		
CLS 1-2		
CLS 1-3		

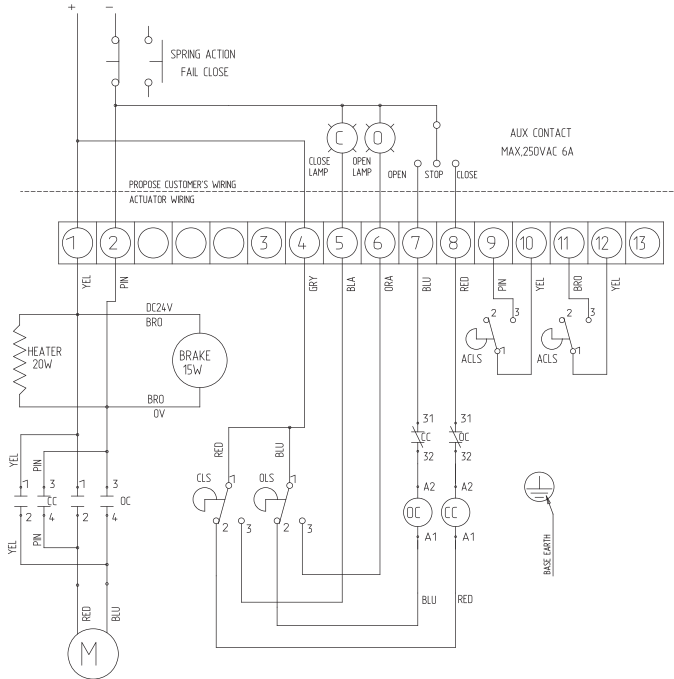


Схема подключения привода на 24 В постоянного тока (ALS, IMS, LCU) (RUC-8247-A)

- CLS : выключатель закрытия (250 AVC 6 A)
- OLS : выключатель открытия (250 AVC 6 A)
- ADLS : дополнительный выключатель закрытия (250 AVC 6 A)
- ADLS : дополнительный выключатель открытия (250 AVC 6 A)
- CC : выключатели на закрытие магнитного пускателя
- OC : выключатели на открытие магнитного пускателя
- TP : Термозащита (250 AVC 15 A)

	открытие	закрытие
CLS 1-2		
CLS 1-3		
OLS 1-2		
OLS 1-3		
ADLS 1-2		
ADLS 1-3		
CLS 1-2		
CLS 1-3		

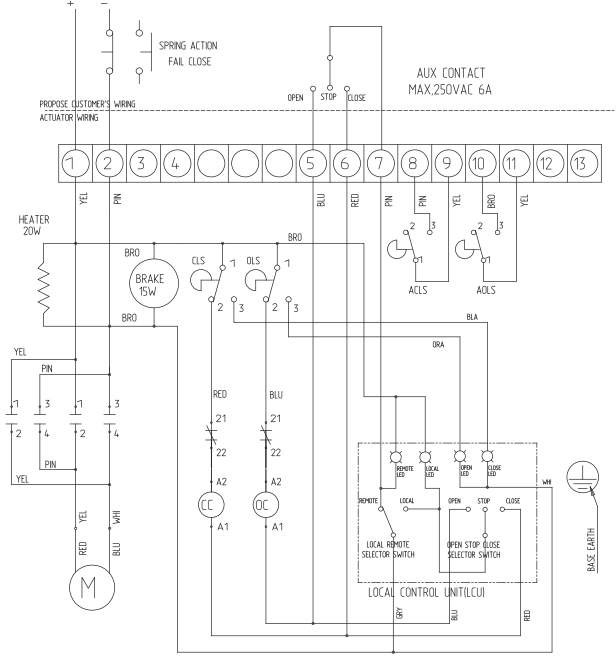


Схема подключения привода на 24 В постоянного тока (ALS, PSU) (RUC-8250-A)

- CLS : выключатель закрытия (250 AVC 6 A)
- OLS : выключатель открытия (250 AVC 6 A)
- ADLS : дополнительный выключатель закрытия (250 AVC 6 A)
- ADLS : дополнительный выключатель открытия (250 AVC 6 A)
- CC : выключатели на закрытие магнитного пускателя
- OC : выключатели на открытие магнитного пускателя
- TP : Термозащита (250 AVC 15 A)

	открытие	закрытие
CLS 1-2		
CLS 1-3		
OLS 1-2		
OLS 1-3		
ADLS 1-2		
ADLS 1-3		
CLS 1-2		
CLS 1-3		

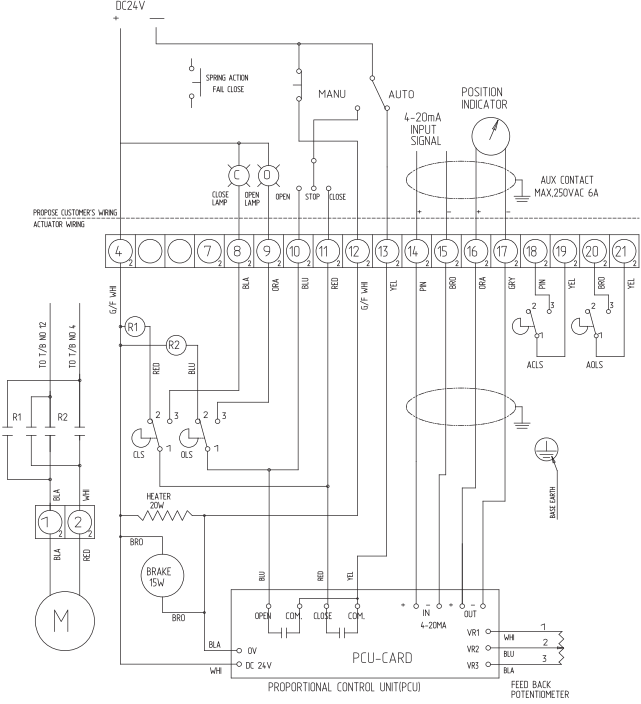


Схема подключения привода на 24 В постоянного тока (ALS, PCU, LCU) (RUC-8257-A)

- CLS : выключатель закрытия (250 AVC 6 A)
- OLS : выключатель открытия (250 AVC 6 A)
- ADLS : дополнительный выключатель закрытия (250 AVC 6 A)
- ADLS : дополнительный выключатель открытия (250 AVC 6 A)
- CC : выключатели на закрытие магнитного пускателя
- OC : выключатели на открытие магнитного пускателя
- TP : Термозащита (250 AVC 15 A)

	открытие	закрытие
CLS 1-2		
CLS 1-3		
OLS 1-2		
OLS 1-3		
ADLS 1-2		
ADLS 1-3		
CLS 1-2		
CLS 1-3		

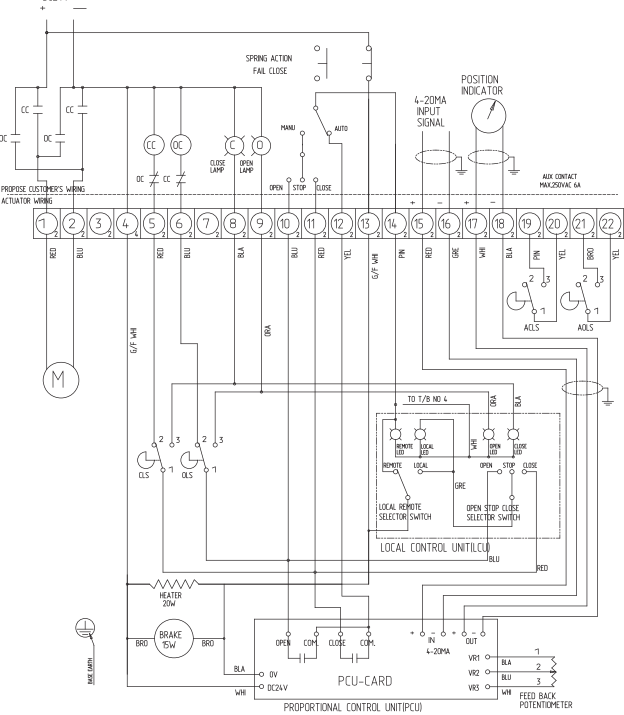


Схема подключения привода на 24 В постоянного тока (ALS, LCU) (RUC-8270-A)

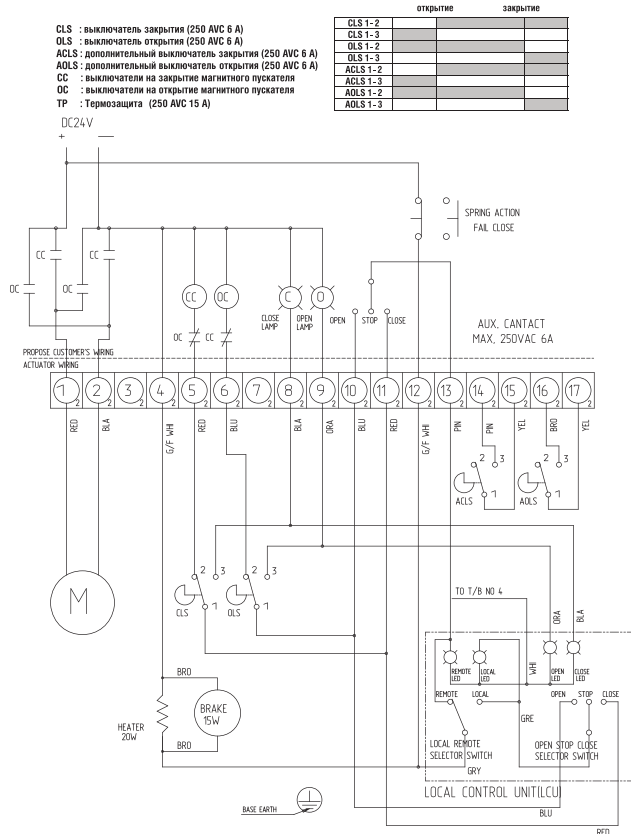


Схема подключения привода на 24 В постоянного тока (ALS, LCU, CPT) (RUC-8278-A)

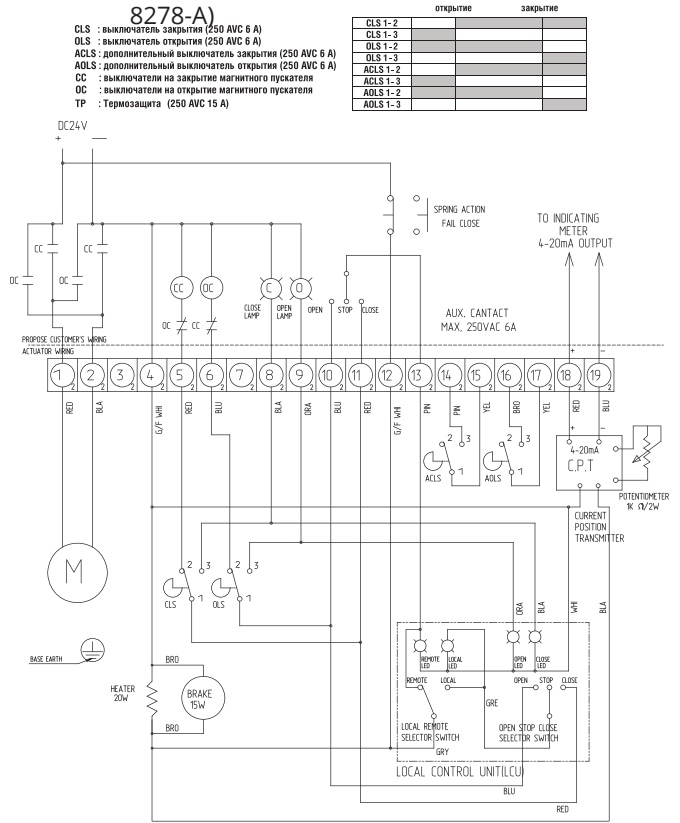


Схема подключения однофазного привода (ALS, LCU) (RUC-1270-A)

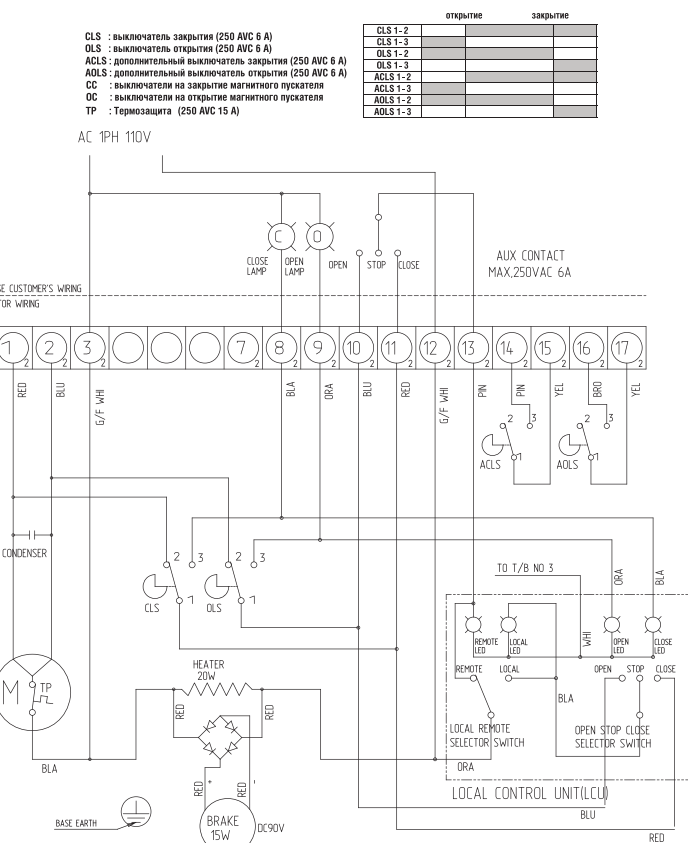


Схема подключения однофазного привода (ALS, LCU, CPT) (RUC-1278-A)

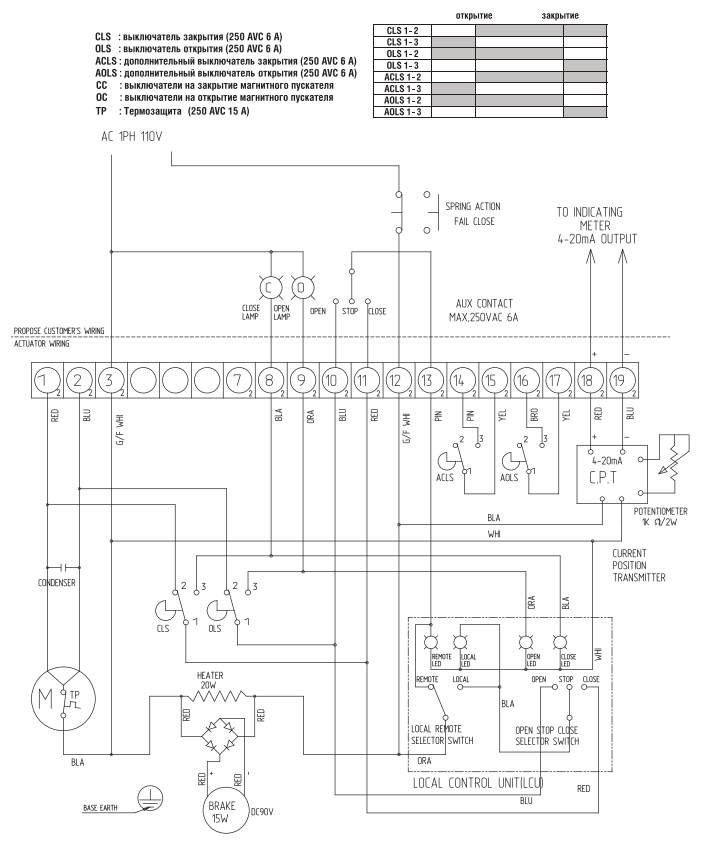


Схема подключения однофазного привода (ALS) (RUC-2200-A)

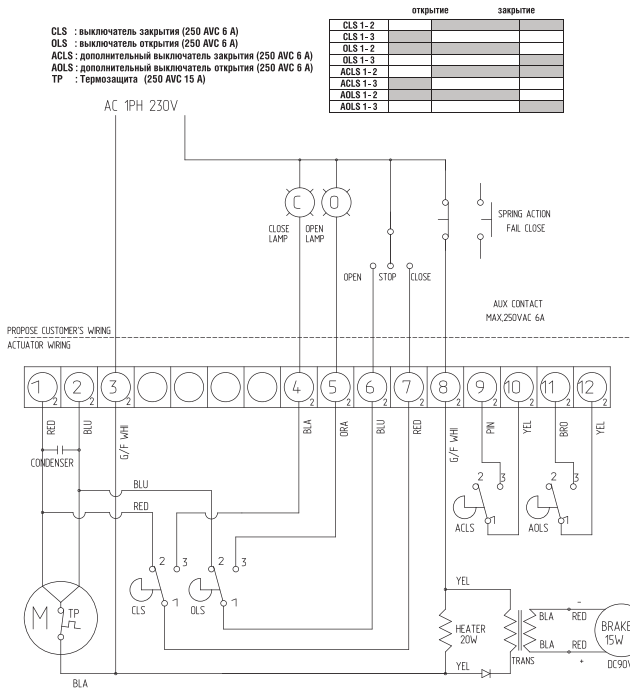


Схема подключения однофазного привода (ALS, PIU) (RUC-2230-A)

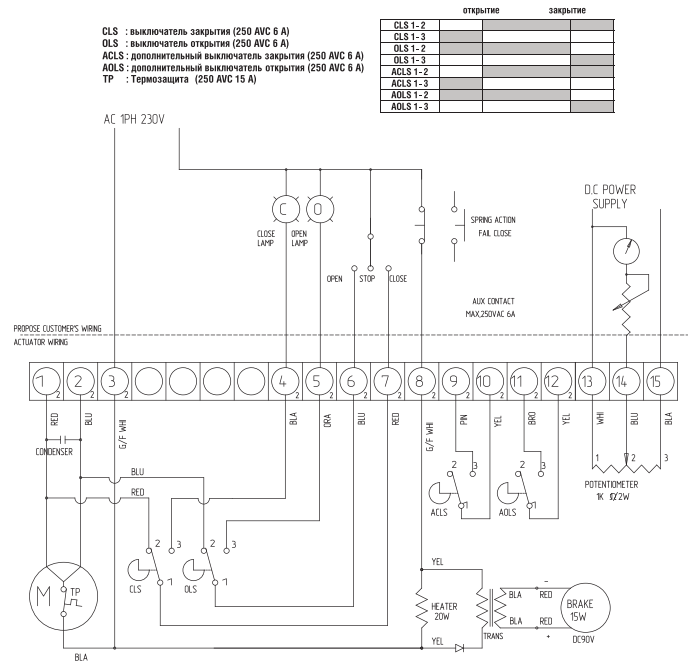


Схема подключения однофазного привода (ALS, PSU) (RUC-2250-A)

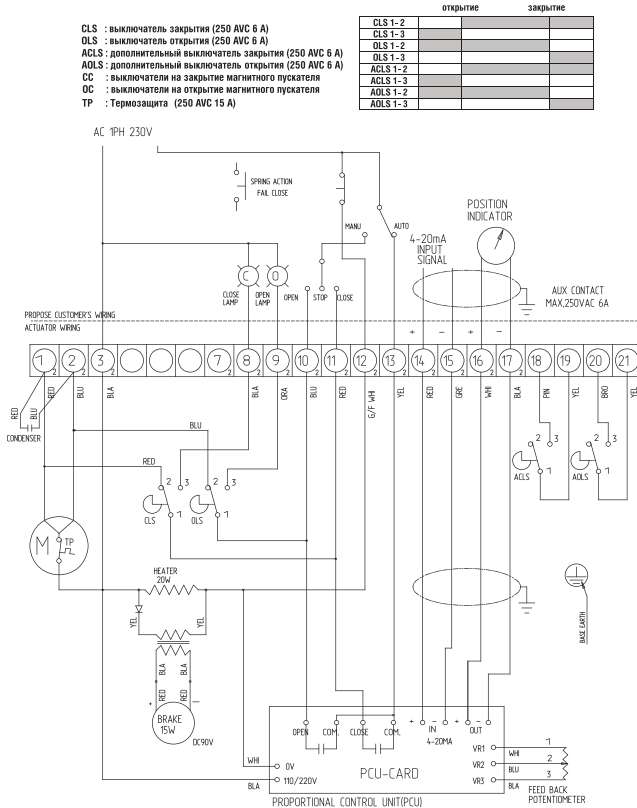


Схема подключения однофазного привода (ALS, PCU, LCU) (RUC-2257-A)

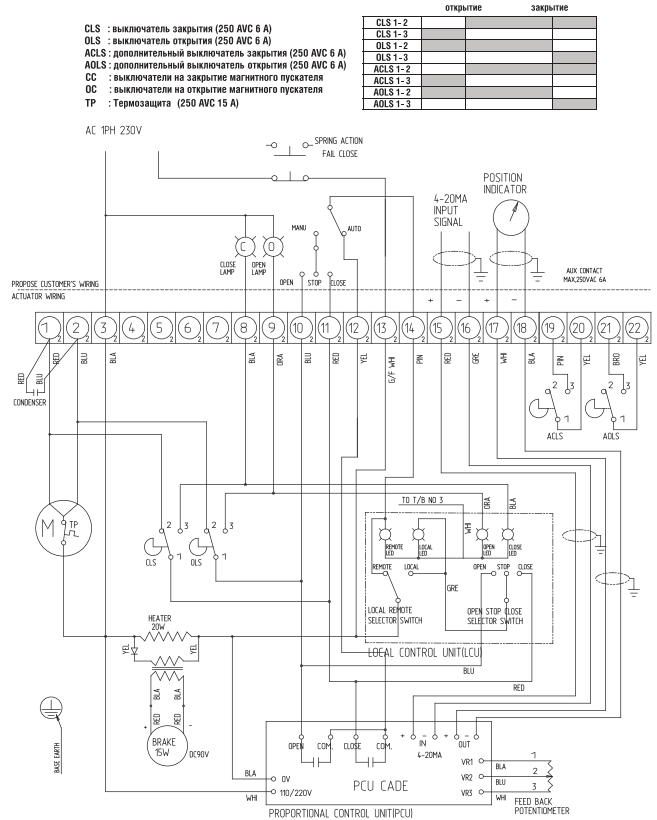


Схема подключения однофазного привода (ALS, LCU) (RUC-2270-A)

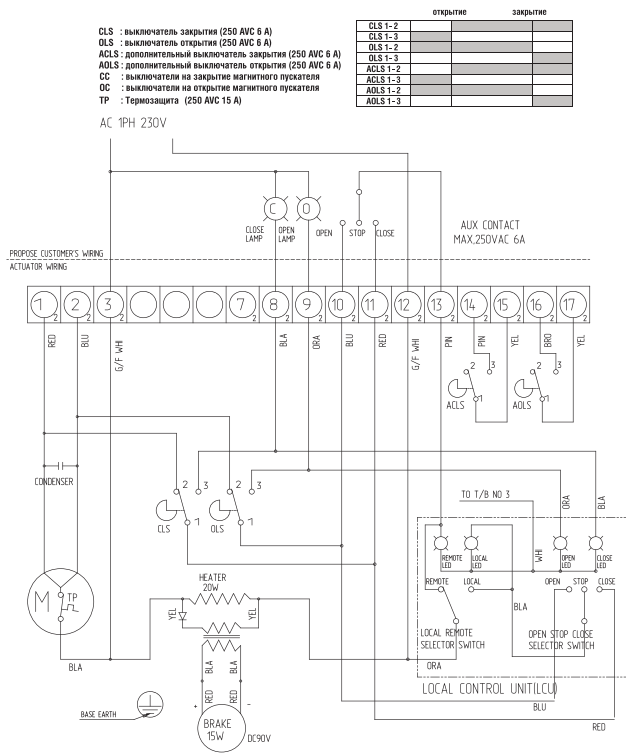


Схема подключения однофазного привода (ALS, LCU, CPT) (RUC-2278-A)

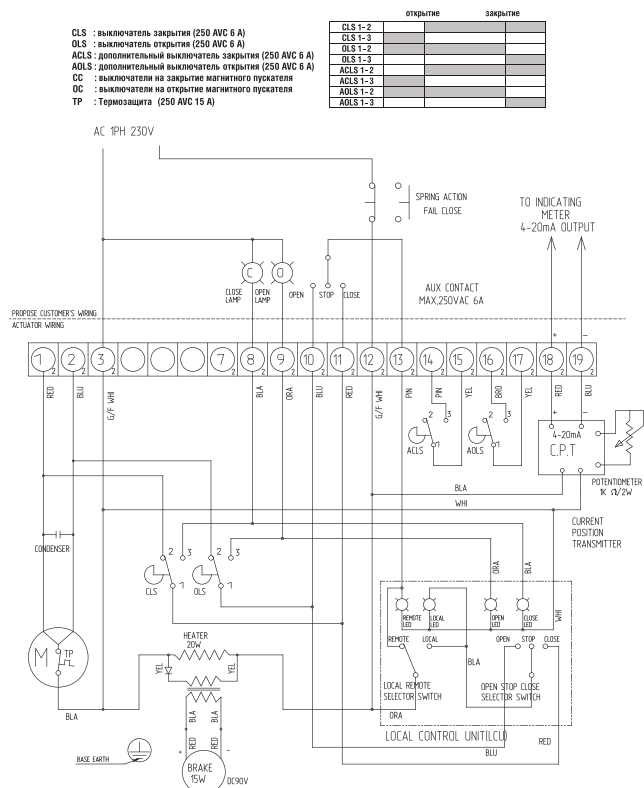


Схема подключения трехфазного привода (ALS, LCU, CPT) (RUC-3278-A)

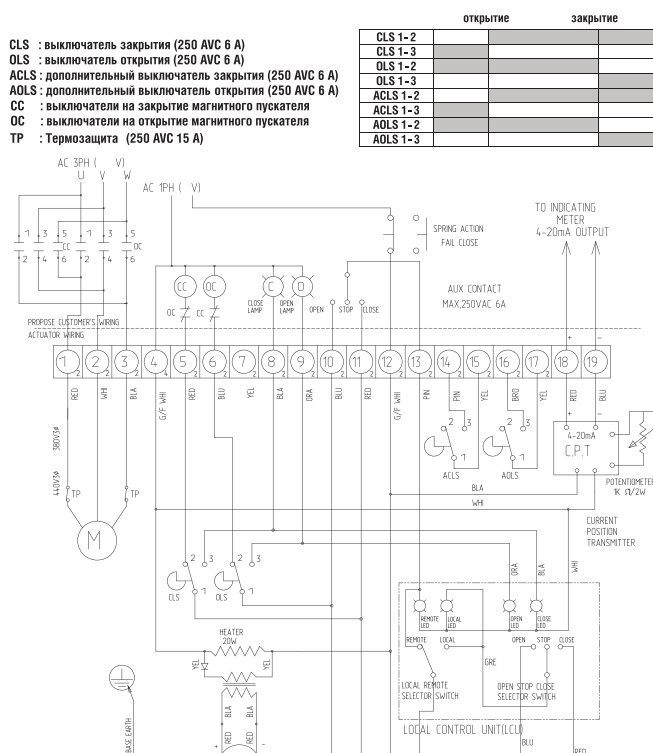


Схема подключения однофазного привода (ALS, PSU) (RSC-1250-A)

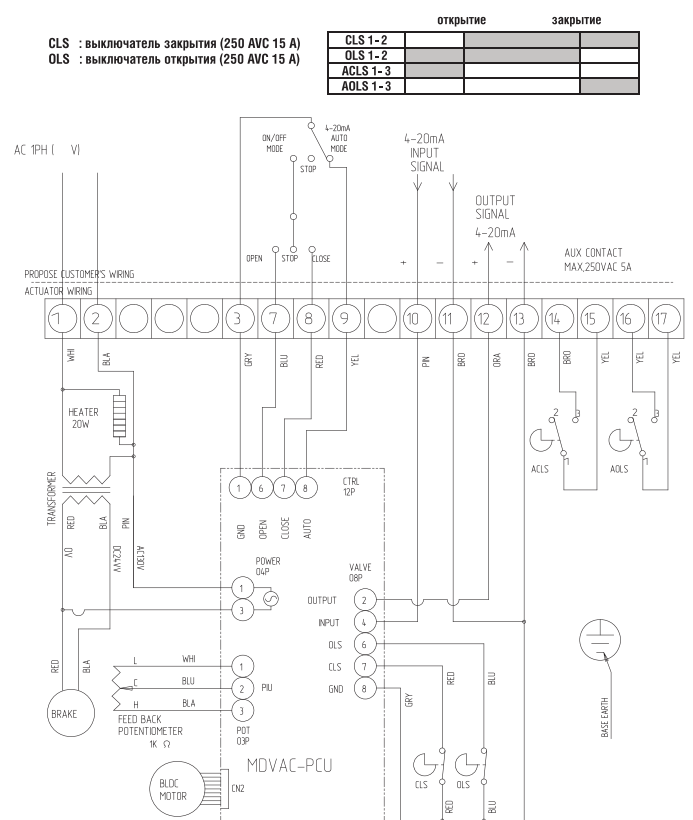


Схема подключения однофазного привода (Integral on/off) (RUC-201-A)

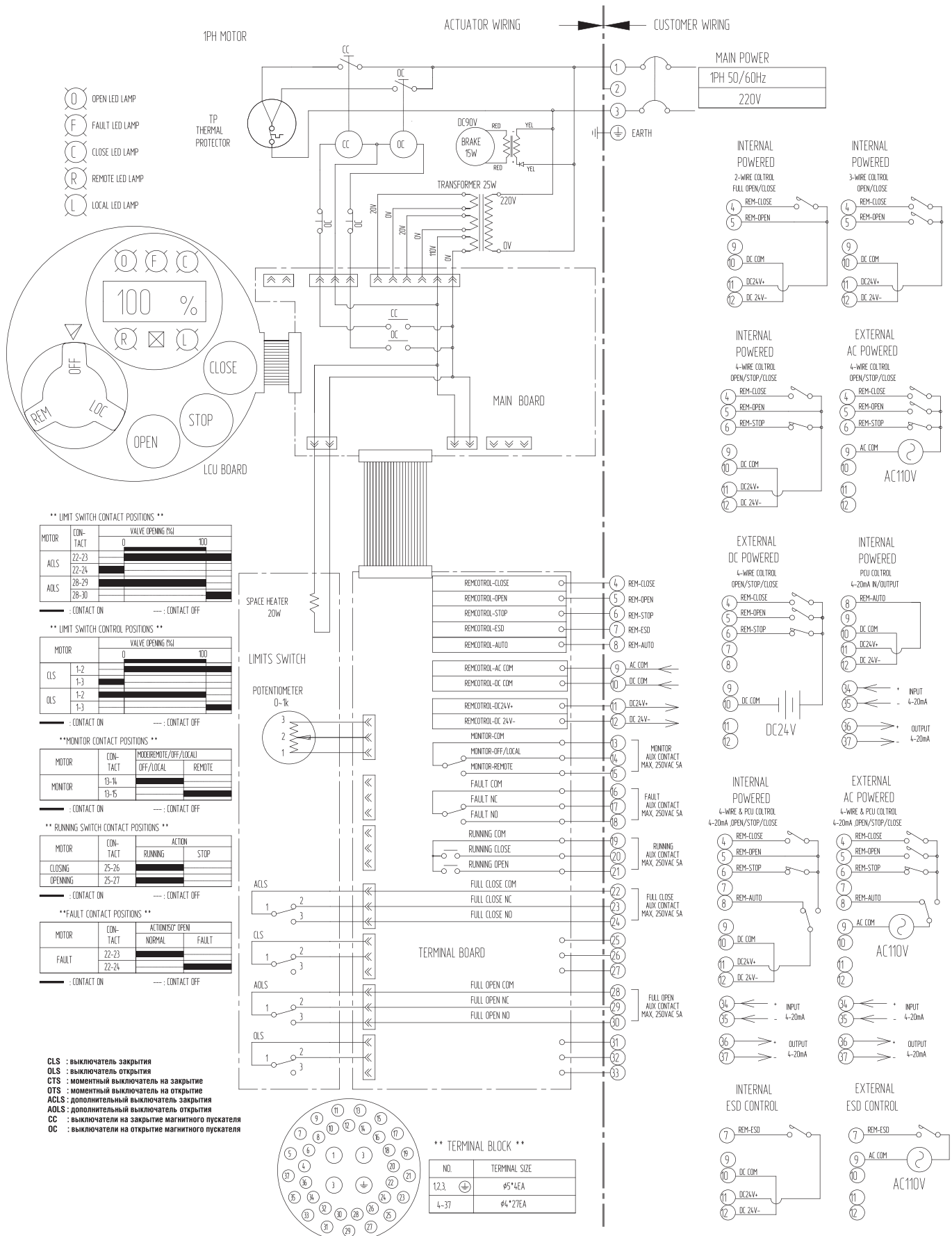


Схема подключения однофазного привода (Integral CPT) (RUC-202-A)

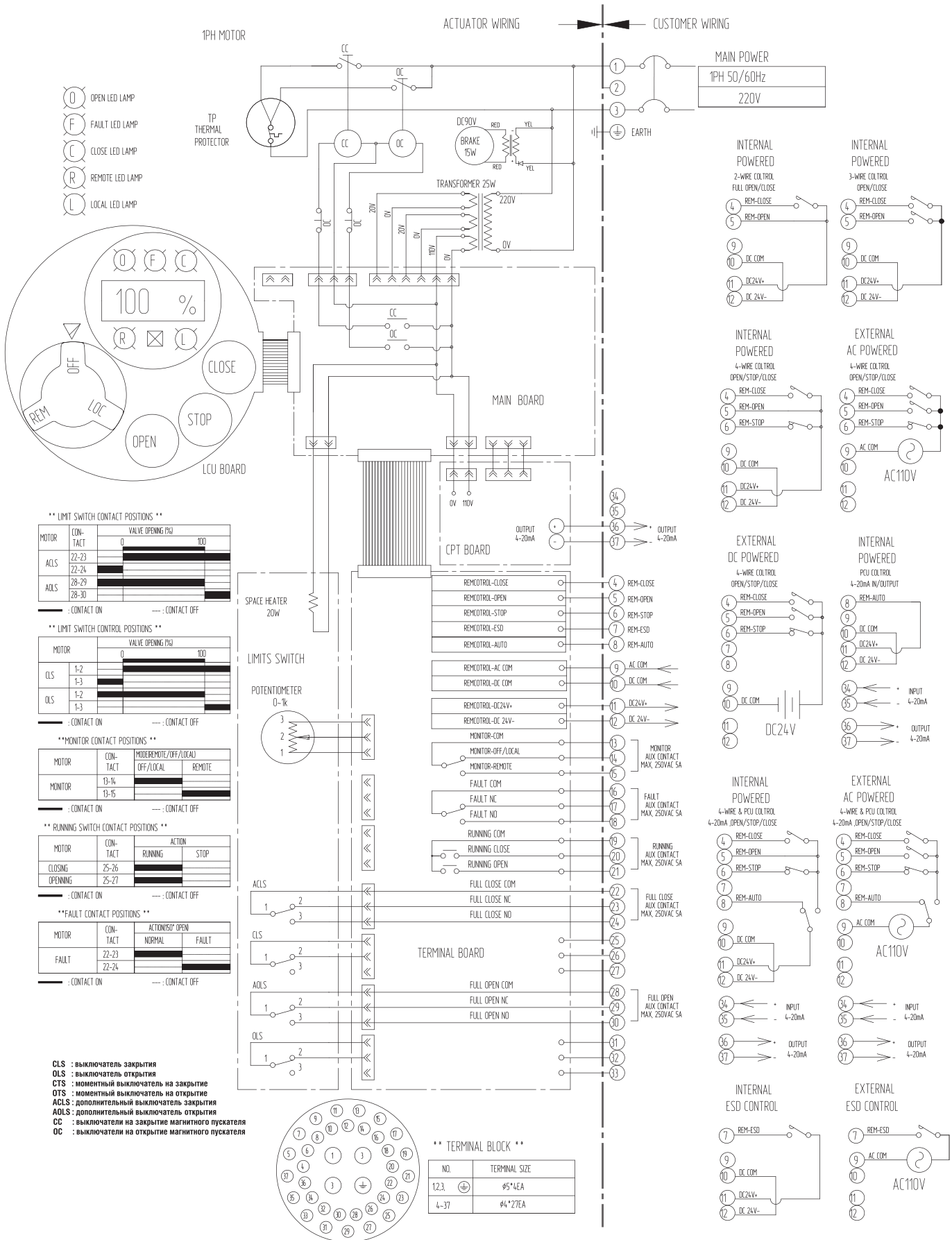
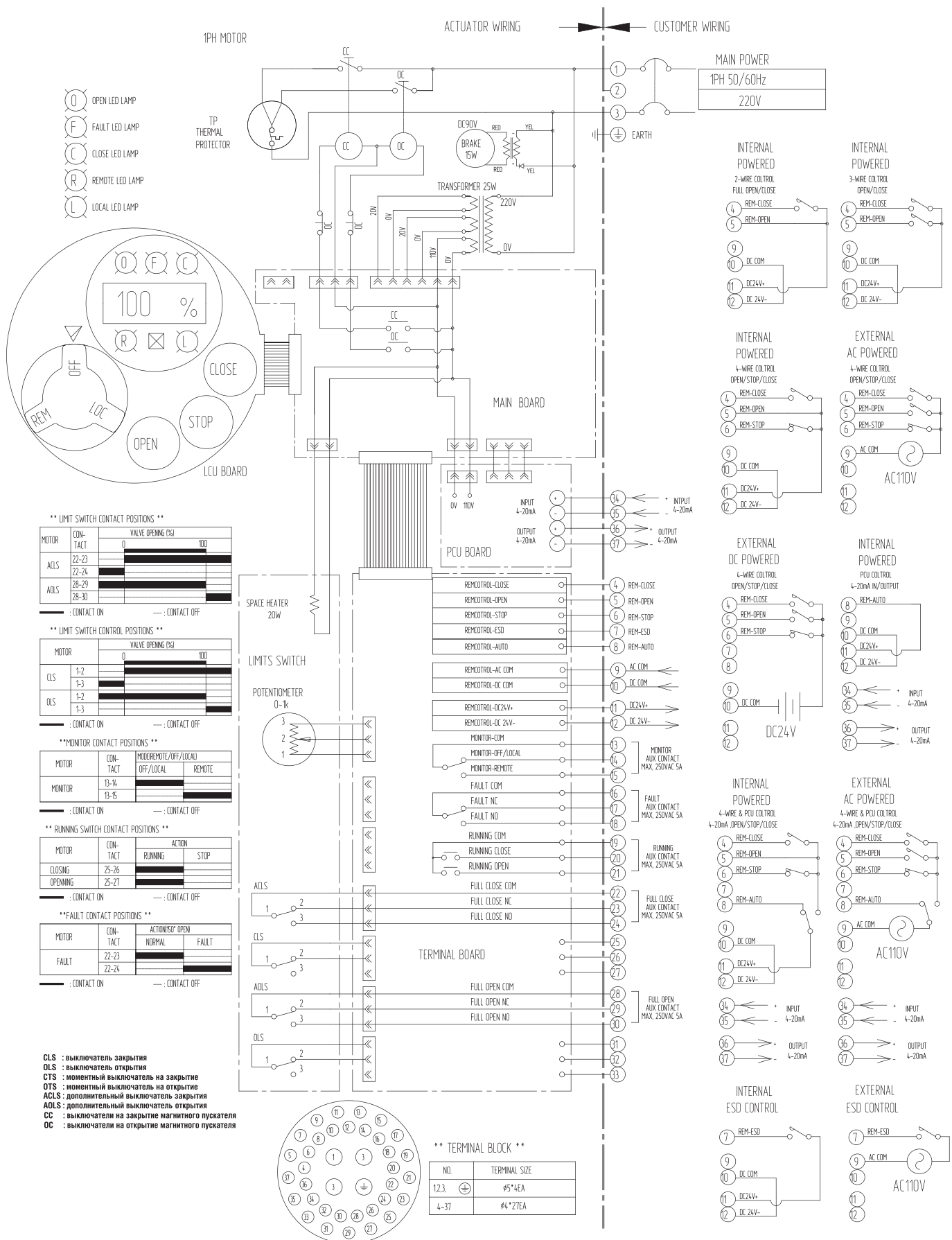


Схема подключения однофазного привода (Integral PCU) (RUC-203-A)



**** LIMIT SWITCH CONTACT POSITIONS ****

MOTOR	CON-TACT	VALVE OPENING (%)
22-23	0	100
ACLS	22-24	
ADLS	28-29	
ADLS	28-30	

— : CONTACT ON --- : CONTACT OFF

**** LIMIT SWITCH CONTROL POSITIONS ****

MOTOR	CLS	1-2	1-3	1-4
CLS	1-2			
CLS	1-3			
CLS	1-4			

— : CONTACT ON --- : CONTACT OFF

**** MONITOR CONTACT POSITIONS ****

MOTOR	CON-TACT	MONITOR-OFF/LOCAL	MONITOR-REMOTE
MONITOR	13-14		
MONITOR	13-15		

— : CONTACT ON --- : CONTACT OFF

**** RUNNING SWITCH CONTACT POSITIONS ****

MOTOR	CON-TACT	RUNNING	STOP
CLOSING	25-26		
OPENING	25-27		

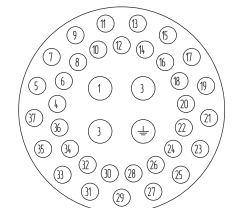
— : CONTACT ON --- : CONTACT OFF

**** FAULT CONTACT POSITIONS ****

MOTOR	CON-TACT	ACTION/STOP	OPEN	FAULT
FAULT	22-23			
FAULT	22-24			

— : CONTACT ON --- : CONTACT OFF

- CLS : выключатель закрытия
- OLS : выключатель открытия
- CTS : моментный выключатель на закрытие
- OTS : моментный выключатель на открытие
- ACLS : дополнительный выключатель закрытия
- ADLS : дополнительный выключатель открытия
- CC : выключатели на закрытие магнитного пускателя
- OC : выключатели на открытие магнитного пускателя



**** TERMINAL BLOCK ****

NO.	TERMINAL SIZE
12,3	Ø5*4EA
4-37	Ø4*27EA

Схема подключения трехфазного привода (ALS) (RUC-3200-A)

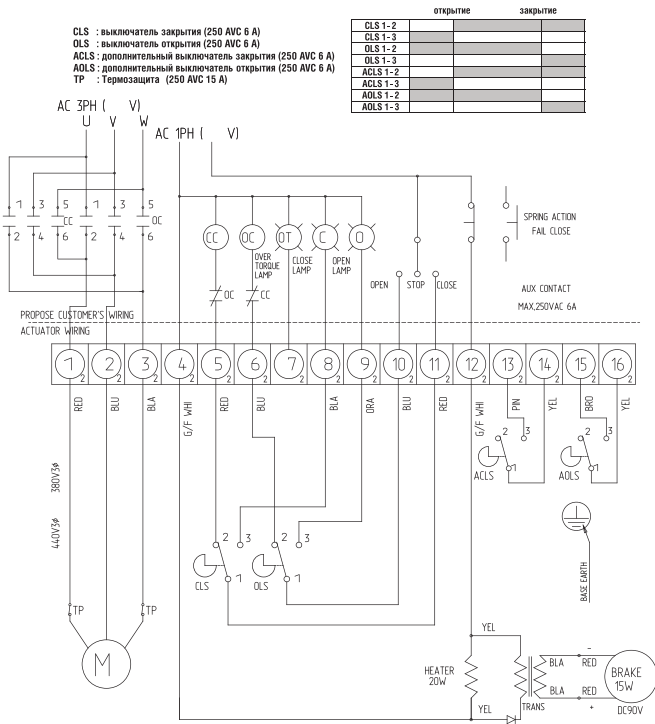


Схема подключения однофазного привода (ALS, PIU) (RUC-3230-A)

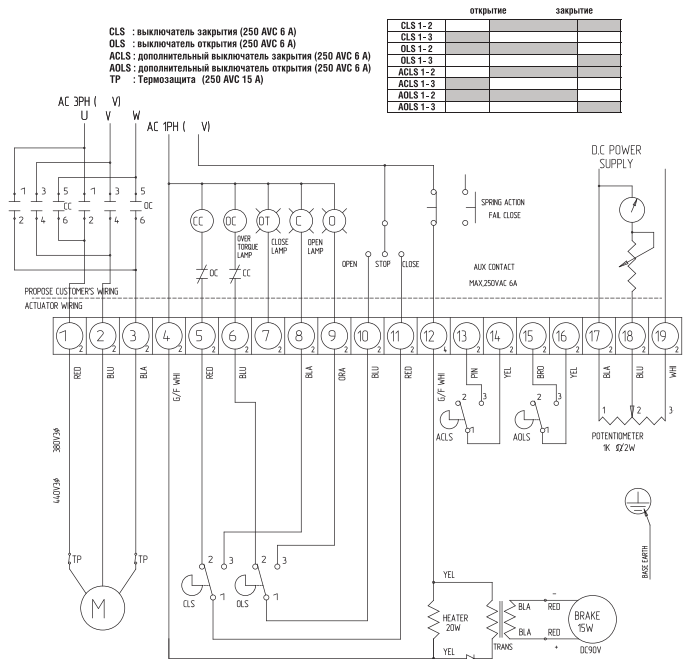


Схема подключения трехфазного привода (ALS, IMS) (RUC-3240-A)

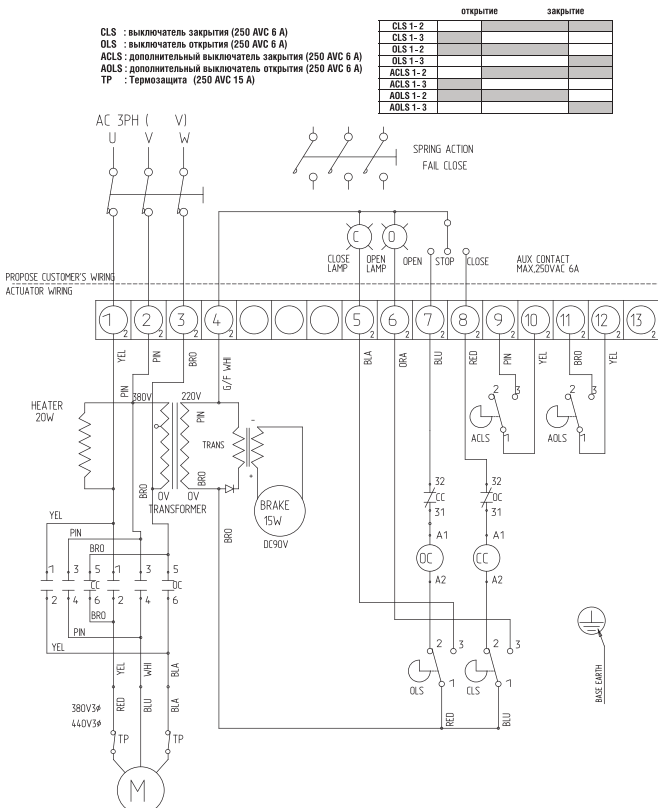


Схема подключения трехфазного привода (ALS, IMS, PSU) (RUC-3245-A)

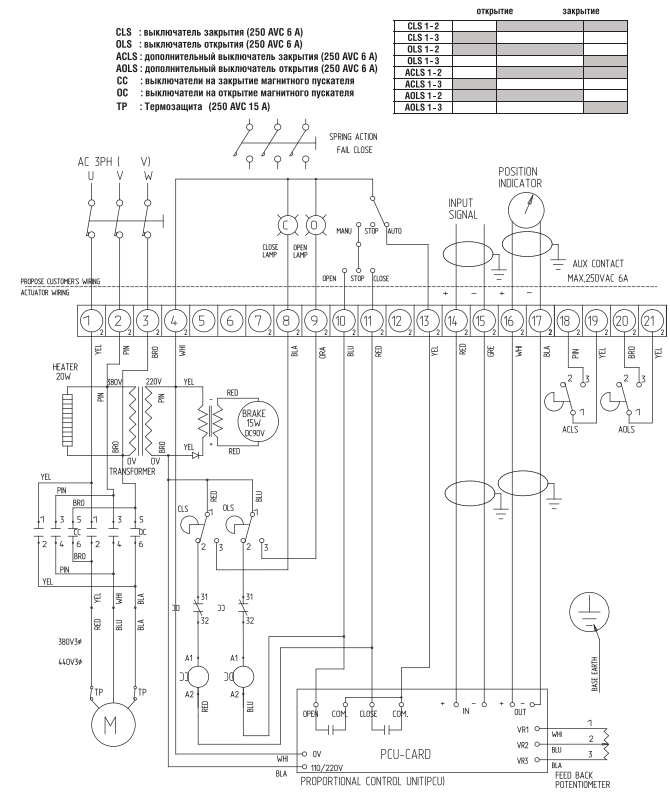


Схема подключения трехфазного привода (Integral on/off) (RUC-301-A)

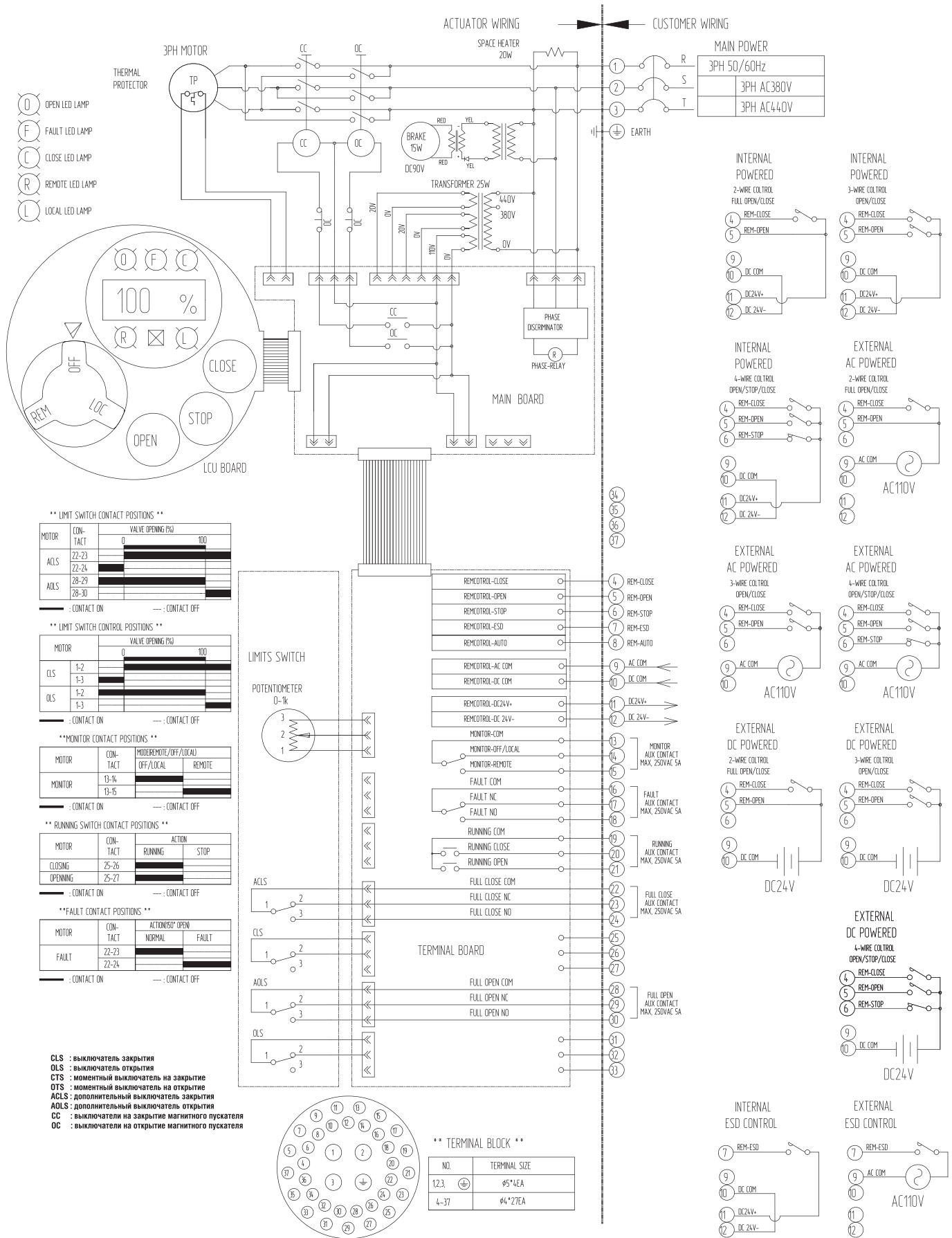


Схема подключения трехфазного привода (Integral CPT) (RUC-302-A)

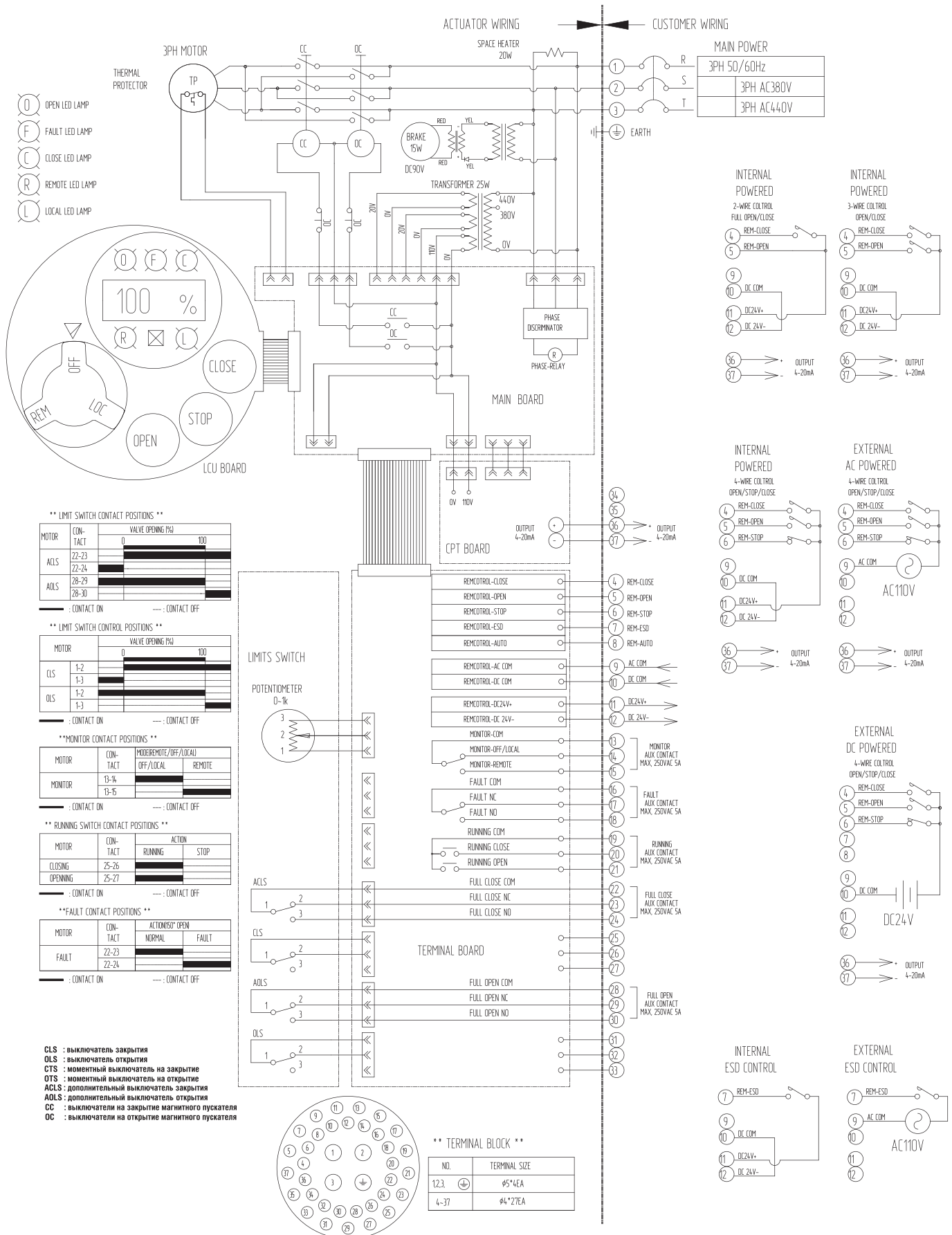
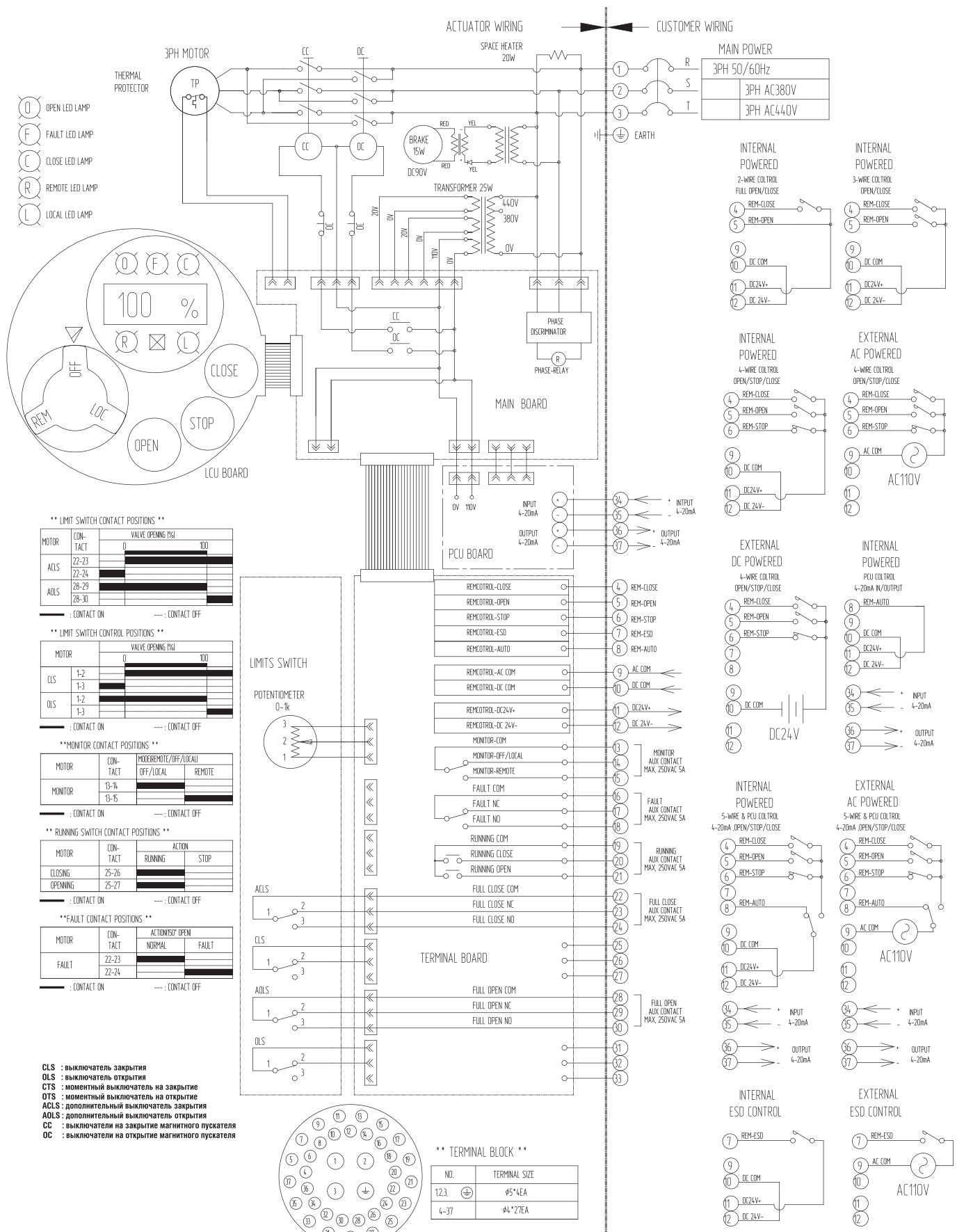


Схема подключения трехфазного привода (Integral PCU) (RUC-303-A)



**** LIMIT SWITCH CONTACT POSITIONS ****

MOTOR	CON-TACT	VALVE OPENING P&H
ACLS	22-23	0
ACLS	22-24	100
ADLS	28-29	0
ADLS	28-30	100

--- : CONTACT ON
--- : CONTACT OFF

**** LIMIT SWITCH CONTROL POSITIONS ****

MOTOR	CLS	OIS	VALVE OPENING P&H
CLS	1-2	1-2	0
CLS	1-3	1-3	100
OIS	1-2	1-3	0
OIS	1-3	1-2	100

--- : CONTACT ON
--- : CONTACT OFF

**** MONITOR CONTACT POSITIONS ****

MOTOR	CON-TACT	MONITOR-REMOTE/OFF/LOCAL	OFF/LOCAL	REMOTE
MONITOR	13-14	OFF/LOCAL	OFF/LOCAL	REMOTE
MONITOR	13-15	OFF/LOCAL	OFF/LOCAL	REMOTE

--- : CONTACT ON
--- : CONTACT OFF

**** RUNNING SWITCH CONTACT POSITIONS ****

MOTOR	CON-TACT	ACTION
CLOSING	25-26	RUNNING STOP
OPENING	25-27	RUNNING STOP

--- : CONTACT ON
--- : CONTACT OFF

**** FAULT CONTACT POSITIONS ****

MOTOR	CON-TACT	ACTION/ESD OPEN	NORMAL	FAULT
FAULT	22-23	ACTION/ESD OPEN	NORMAL	FAULT
FAULT	22-24	ACTION/ESD OPEN	NORMAL	FAULT

--- : CONTACT ON
--- : CONTACT OFF

- CLS : выключатель закрытия
- OIS : выключатель открытия
- CTS : моментальный выключатель на закрытие
- OTS : моментальный выключатель на открытие
- ADLS : дополнительный выключатель закрытия
- ACLS : дополнительный выключатель открытия
- CC : выключатели на закрытие магнитного пускателя
- DC : выключатели на открытие магнитного пускателя

**** TERMINAL BLOCK ****

NO.	TERMINAL SIZE
1,2,3	φ5*4EA
4-37	φ4*27EA

