

## Агат-100МТ- ДИВ

Принцип действия датчика давления основан на тензорезистивном эффекте в полупроводниковом чувствительном элементе. Под воздействием измеряемой величины мембрана деформируется, вызывая изменение сопротивления тензорезисторов чувствительного элемента, а вследствие этого, изменение выходного электрического сигнала. Электрический сигнал преобразуется аналого–цифровым преобразователем в цифровой код, пропорциональный приложенному давлению. Цифровой код математическими методами пересчитывается в значение давления. Значение давления передается на цифровое индикаторное устройство, а так же на выход

Взрывозащищенные датчики с видом взрывозащиты «взрывонепроницаемая оболочка «d» имеют обозначение Агат-100МТ-Exd с маркировкой по взрывозащите «1Ex d IIC T5 Gb X» и соответствуют требованиям ГОСТ 31610.0 и ГОСТ IEC 60079-1 с уровнем взрывозащиты оборудования «Gb» для взрывоопасных газовых сред и предназначены для работы во взрывоопасных зонах, в которых могут образовываться взрывоопасные смеси газов и паров с воздухом категории IIC.

Знак "X" в маркировке взрывозащиты указывает на особые условия эксплуатации датчиков Агат-100МТ-Exd, связанные с тем, что:

- при эксплуатации необходимо принимать меры защиты от превышения температуры наружной поверхности датчика вследствие нагрева от измеряемой среды выше значения, допустимого для температурного класса T5 по ГОСТ 31610.0;
- взрывозащита обеспечивается при давлении не превышающем максимального значения, допустимого для данной модели;
- датчики должны эксплуатироваться с сертифицированными кабельными вводами и заглушками, которые обеспечивают необходимый вид и уровень взрывозащиты оболочки согласно ГОСТ IEC 60079-1.

Датчики с видом взрывозащиты «искробезопасная электрическая цепь» имеют обозначение Агат-100МТ-Exi с маркировкой по взрывозащите - «0Ex ia IIC T5 Ga X» и соответствуют требованиям ГОСТ 31610.0, ГОСТ 31610.11 с уровнем взрывозащиты оборудования «ia» и «Ga» для взрывоопасных газовых сред.

Знак "X" в маркировке взрывозащиты датчиков Агат-100МТ-Exi указывает на особые условия эксплуатации, связанные с тем что:

- при эксплуатации необходимо принимать меры защиты от превышения температуры наружной поверхности датчика вследствие нагрева от измеряемой среды выше значения, допустимого для температурного класса T5 по ГОСТ 31610.0;
- применение датчиков разрешается с вторичными устройствами, устанавливаемыми вне взрывоопасных зон помещений и наружных установок, являющихся искробезопасными уровня «ia», величины максимального выходного напряжения, максимального выходного тока искробезопасных электрических цепей которых не превышают значений соответственно 24В, 120мА, а также имеющими свидетельства о взрывозащищенности.

Взрывозащищенные датчики с использованием двух видов взрывозащиты «взрывонепроницаемая оболочка» и «искробезопасная электрическая цепь» имеют обозначение Агат-100МТ-Exdia с маркировкой по взрывозащите «1Ex d IIC T5 Gb X» и «0Ex ia IIC T5 Ga X».

Датчики с условным обозначением Hart42, Hart42v и Hart24 могут передавать информацию об измеряемой величине в цифровом виде по двухпроводной линии связи вместе с сигналом постоянного тока 4-20 мА по HART-протоколу и обрабатываться любым устройством, поддерживающим протокол HART. Цифровой выход используется для связи датчика с персональным компьютером через стандартный последовательный порт и дополнительный HART-модем, обеспечивая чтение измеряемого давления, настройку датчика, выбор его основных параметров, перенастройку диапазонов измерений, корректировку «нуля» и ряд других операций.

Датчики с условным обозначением Mbs могут передавать информацию об измеряемой величине в цифровом виде на базе интерфейса RS-485 с протоколом обмена Modbus. Этот цифровой сигнал может приниматься и обрабатываться любым устройством, поддерживающим протокол Modbus. Цифровой выход используется для связи датчика с персональным компьютером через стандартный последовательный порт и дополнительный RS-485 модем, при этом может выполняться чтение измеряемого давления, настройка датчика, выбор его основных параметров, перенастройка диапазонов измерений, корректировка «нуля» и ряд других операций.

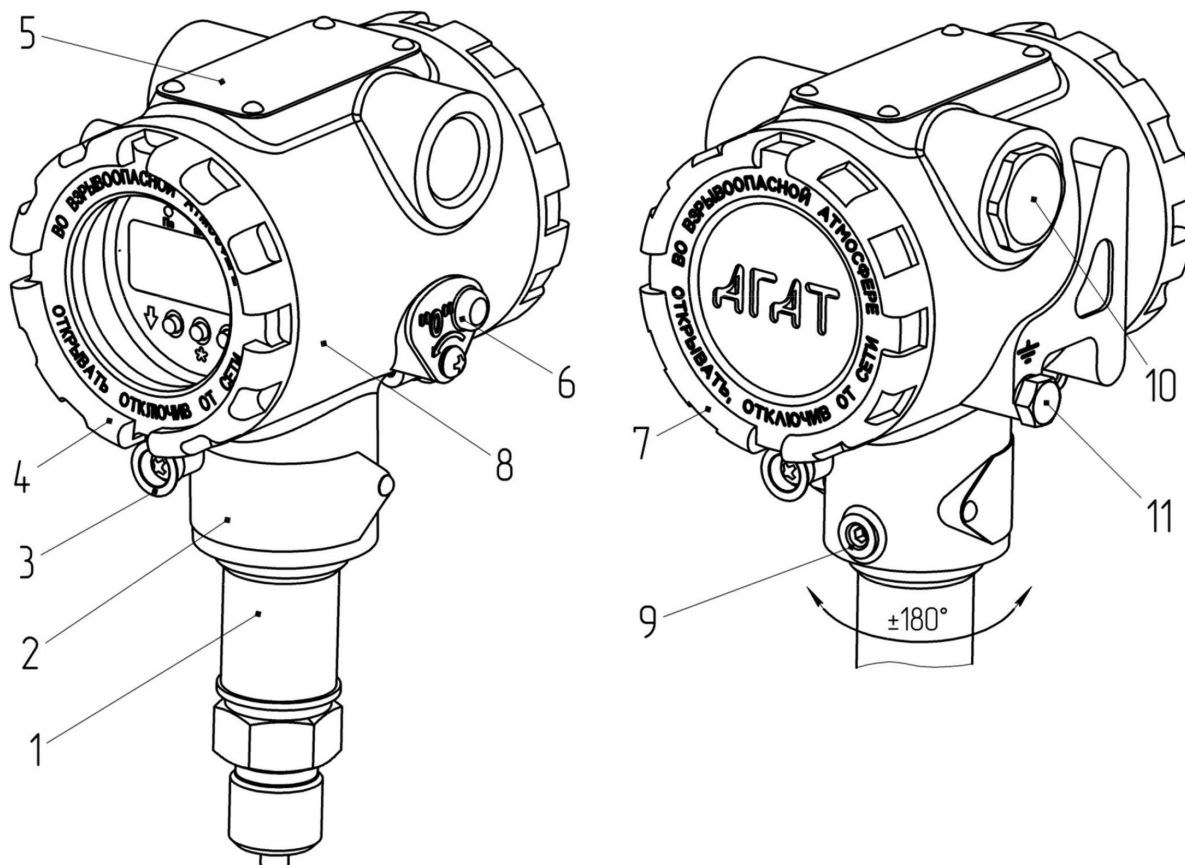
- Датчики имеют электронное демпфирование выходного сигнала которое характеризуется временем усреднения результатов измерения (tД). Время усреднения результатов измерения увеличивает время установления выходного сигнала. Значения времени выбирается из ряда: 0,2; 0,4; 0,8; 1,6; 3,2; 6,4; 12,8; 25,6 с.
- Датчики устойчивы к воздействию внешнего переменного магнитного поля частотой 50 Гц и напряженностью 400 А/м и внешнего постоянного магнитного поля напряженностью 400 А/м.
- датчики соответствуют нормам помехоэмиссии, установленным для класса Б по ГОСТ Р 51318.11.
- датчики устойчивы к воздействию атмосферного давления от 84,0 до 106,7 кПа (группа Р1 ГОСТ Р 52931).
- датчики устойчивы к воздействию относительной влажности окружающего воздуха до 95 % при температуре окружающего воздуха плюс 35 °С и более низких температурах, без конденсации влаги.
- датчики сохраняют работоспособность после воздействия солнечного излучения: интегральная плотность излучения – 1120 Вт/м<sup>2</sup>, плотность потока ультрафиолетовой части спектра – 68 Вт/м<sup>2</sup> по ГОСТ 15150.
- датчики устойчивы к воздействию дождя с интенсивностью 5 мм/мин по ГОСТ 15150.
- степень защиты датчиков от воздействия пыли и воды соответствует группе IP67 по ГОСТ 142542015
- цифровой индикатор имеет возможность поворачиваться на ±360° с шагом 90°.
- корпус электронного преобразователя датчиков поворачивается относительно преобразователя давления на ±180° от установленного положения на предприятии – изготовителе.
- датчики имеют внешнюю кнопку, расположенную на корпусе электронного преобразователя, для смещения характеристики датчика (калибровка «нуля») от монтажного положения на объекте.
- корпус датчиков имеет заземляющий зажим и знак заземления по ГОСТ 21130.
- средняя наработка на отказ датчика с учетом технического обслуживания, регламентируемого руководством по эксплуатации не менее 220000 ч.
- средний срок службы датчиков должен быть не менее 20 лет, кроме датчиков, эксплуатируемых при измерении параметров агрессивных сред, средний срок службы которых зависит от свойств агрессивной среды, условий эксплуатации и выбора применяемых материалов

Настройка и управление датчиком с цифровым индикатором осуществляется встроенными средствами, расположенными на корпусе индикатора и дистанционно при помощи управляющего устройства, а для датчиков без встроенного цифрового индикатора устройства только дистанционно при помощи управляющего устройства.

Для датчиков при заказе кода "Н" проводится дополнительная технологическая наработка 360 ч.

При заказе датчика должно быть указано условное обозначение датчика, которое составляется по структурной схеме. При обозначении датчика в документации другой продукции, должно быть указано условное обозначение датчика и обозначение технических условий - ТУ 26.51.52-002-65945295-2017.

Общий вид датчика давления Агат-100МТ



- 1 – Преобразователь давления
- 2 – Табличка сертификационная
- 3 – Чашка стопорная (для исполнения Exd)
- 4 – Крышка передняя
- 5 – Табличка
- 6 – Внешняя кнопка установки нуля
- 7 – Крышка задняя
- 8 – Электронный преобразователь
- 9 – Винт стопорный
- 10 – Заглушка
- 11 – Болт наружного заземления

Конструктивно датчик давления Агат-100МТ состоит из преобразователя давления 1 и электронного блока обработки сигналов 8. Электронный блок 8 состоит из корпуса, в котором расположены: модуль микропроцессорный, модуль питания, модуль подключения (клеммная колодка) и блок индикации (для датчиков с кодом «ЦИ»).