

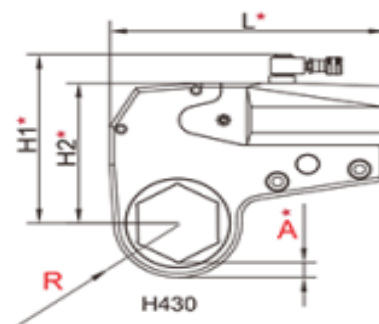
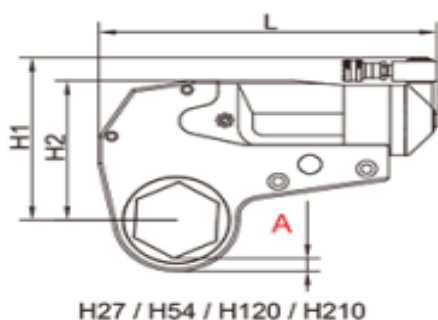
Низкопрофильные гидравлические моментные ключи (гайковерты) со сменными кассетами двухстороннего действия в сборе со станцией и шлангами модели Н

Состав комплекта:

1. Привод гайковерта гидравлического кассетного моментного
2. Кассета сменная для гидропривода

Таблица 1

Модель	Крутящий момент (Нм)	Размер кассет (мм)	Вес, кг	Размер					
				L	H1	H2	W1	W2	A
H27	262~2625	19~46	0.9	193	125	97	32	51	10~15
	306~3068	50~60		193	136	108	32	51	10~11
H54	537~5372	27~65	1.9	250	158	125	41	64	11~19
	603~6037	70~80		250	169	136	41	64	11.7~12
H120	1173~11737	50~80	3.4	310	189	157	52	78	15~15.2
	1434~14349	85~105		310	214	182	52	78	16~22
H210	2121~21216	70~100	5.9	378	223	191	64	97	8~21
	2312~23124	105~115		378	236	204	64	97	18~24
H430	4379~43792	80~117	16.1	405*	291*	242*	83	93	25~31*
	4848~48481	120~175		425*	309*	260*	83	93	25~34*



3. Станция насосная автоматическая гидравлическая с электроприводом для гайковерта, 220 В



4. Шланг гидравлический двойной для гайковерта, 700 бар, NPT 1/4, от 1 до 15 метров.



