

Возможные исполнения термометров цифровых ТЦ-Б

Параметр		Возможные значения		
1	Название	ТЦ-Б		
2	Тип чувствительного элемента	DS1820	DS18B20	DS1821
3	Исполнение монтажной части (табл. 1)	П		
4	Диапазон измерений, °С	-55 до +125		
5	Длина монтажной части L _м , мм (табл. 1)	50; 60; 80; 100; 120; 160; 200; 250; 320; 400; 500; 630; 800; 1000; 1250; 1600; 2000; 2500; 3150		
6	Диаметр монтажной части D, мм (табл. 1)	6; 8; 10		
7	Тип крепления (табл. 2)	ПШ; НШ; Ш (при отсутствии не указывается)		
8	Длина наружной части L _о , мм (табл. 2)	50; 120; 200 (при отсутствии не указывается)		
9	Диаметр наружной части D _о , мм (табл. 3)	8; 10		
10	Типоразмер крепления (табл. 2)	M12x1,5; M14x1,5; M16x1,5; M18x1,5; M20x1,5; M24x1,5; M27x2; G1/8; G1/4; G3/8; G1/2; G3/4; G1; 1/8NPT; 1/4NPT; 3/8NPT; 1/2NPT; 3/4NPT; 1 NPT; K1/8; K1/4; K3/8; K1/2; K3/4; k1; R1/8; R1/4; R1/2; R3/4; R1 (при отсутствии не указывается)		
11	Исполнение клеммной головы (табл. 3)	Е; И		
12	Степень защиты IP	IP65 (при отсутствии не указывается)		
13	Монтаж резистора подтяжки	01 – смонтирован 02 – не смонтирован		
14	Маркировка с уникальным номером микросхемы	01- присутствует 02 - отсутствует		

Таблица 1. Исполнение монтажной части

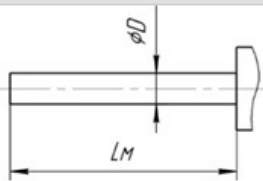
Вариант исполнения монтажной части	Условное обозначение	Изображение	Диаметр монтажной части D (d), мм	Длина монтажной части L _м , мм	
				min	max
Погружной	П	 <p style="text-align: center;">прямая</p>	6; 8; 10	50	3150

Таблица 2. Исполнения крепёжной части

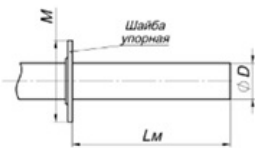
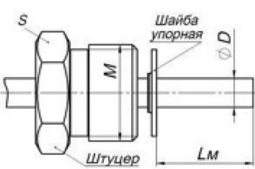
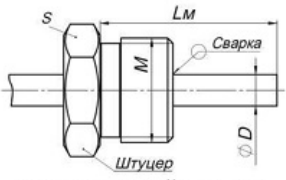
Условное обозначение	Изображение, описание	М	D, мм
-	Без элементов крепления	-	6; 8; 10
Ш	 <p>Шайба упорная</p>	10; 12	6; 8
		14; 16; 18	6; 8; 10
пш	 <p>Подвижный штуцер</p>	M12x1,5; G1/4	6
		M16x1,5; G3/8	6; 8; 10
		M20x1,5; G1/2	6; 8; 10
		M24x1,5	6; 8; 10
		M27x2; G3/4	8; 10
		M33x2; G1	10
нш	 <p>Неподвижный штуцер</p>	M12x1,5; G1/4	6
		M16x1,5; G3/8	6; 8; 10
		M20x1,5; G1/2	6; 8; 10
		M24x1,5	6; 8; 10
		M27x2; G3/4	8; 10
		M33x2; G1	10

Таблица 3. Исполнения клеммных головок

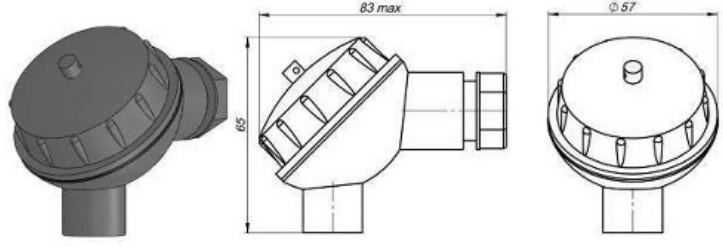
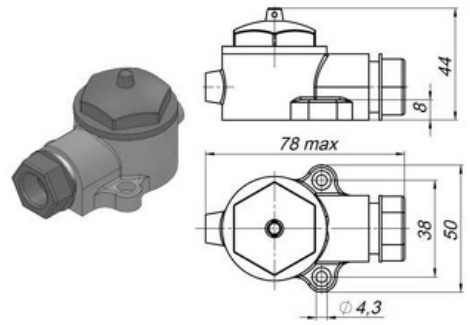
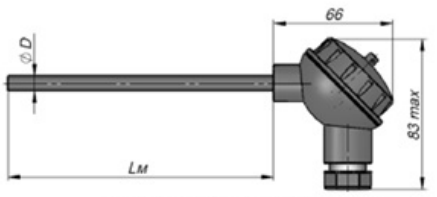
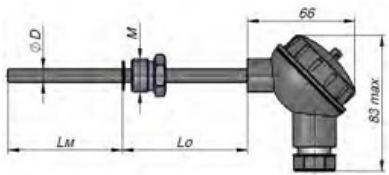
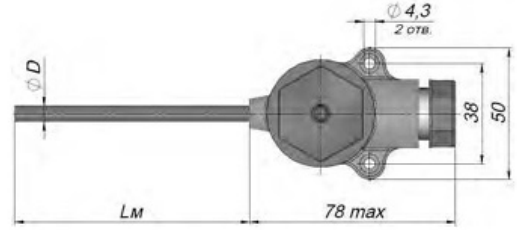
Е («большая»)			
	Степень защиты	IP65	
	Материал	пластик	
И («прямая»)			
	Степень защиты	IP65	
	Материал	пластик	
	Применяется для крепления на плоской поверхности		

Таблица 4. Основные модели

ТЦ-Б с клеммной головкой Е		
 <p>Без элементов крепления прямой чехол</p>	Lm, мм	50, 60, 80, 100, 120, 160, 200, 250, 320, 400, 500, 630, 800, 1000, 1250, 1600, 2000, 2500, 3150
	D, мм	6 (Lm не более 320 мм); 8 (Lm не более 1000 мм); 10
 <p>Крепление ПШ прямой чехол</p>	Lm, мм	50, 60, 80, 100, 120, 160, 200, 250, 320, 400, 500, 630, 800, 1000, 1250, 1600, 2000, 2500, 3150
	D, мм	6 (Lm не более 320 мм); 8 (Lm не более 1000 мм); 10
	Lo, мм	50; 120
	M*, мм	M12x1,5; G1/4; M16x1,5; G3/8; M20x1,5**; G1/2; M24x1,5
ТЦ-Б с клеммной головкой И		
	Lm, мм	80; 100
	D, мм	6; 8
<p>Для измерения температуры окружающего воздуха, с креплением на горизонтальной или вертикальной поверхностях.</p>		