

## Одноканальный барьер искрозащиты с гальванической изоляцией для сигналов дискретного входа Namur или сухой контакт

**Вход/выход:** 1 входа Namur, "СК" / 1 выход реле + сигнализация

**Артикул:** PNI-DI-3110

**Производитель:** АО "Сибком"

**Страна производства:** Китай

### Описание:

Активный барьер искрозащиты с гальванической развязкой: PNI-DI-3110, который может преобразовывать сигналы переключателя из взрывоопасной зоны в сигнал транзистора и передавать его в безопасную зону. Цифровой вход может быть: бесконтактный переключатель/контакт. Выходной контакт имеет переключатель состояния преобразования «вкл.» / «выкл.», а также настроен дополнительный выходной контакт реле сигнализации. Схема может обеспечить питание для входного датчика. Схема должна быть подключена к внешнему источнику питания 20~35 В постоянного тока. В случае соответствующего контактного входа некоторые из них имеют выходную сигнализацию, способ подключения соответствующего входного терминала отличается, см. схему подключения. Можно выбрать и контролировать «инвертированную/нормальную фазу» выходного транзистора, а также опционально можно использовать функцию аварийной сигнализации.

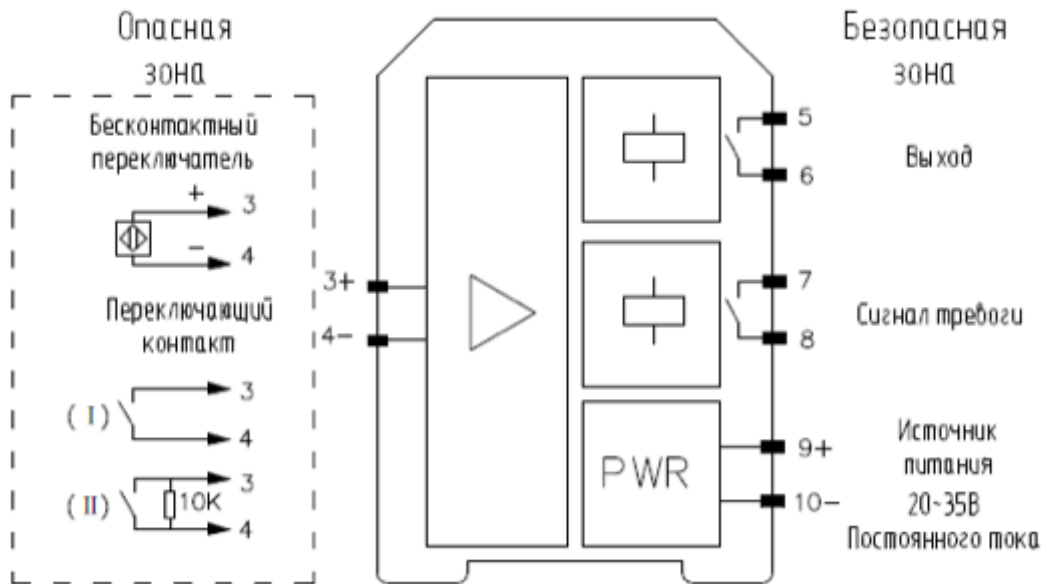
### Технические характеристики:

Напряжение питания	20 ~ 35 В постоянного тока, потребляемая мощность <1.0 Вт
Входной сигнал	Переключатель / бесконтактный переключатель NAMUR
Напряжение питания со стороны датчика поля	8 В
Характеристики входного сигнала	Входной ток: > 2,1 мА, это означает ВКЛ.; Входной ток: <1,2 мА, это означает ВЫКЛ.  Гистерезис переключателя: 0,2мс
Характеристики релейного выхода	Время отклика: 20 мс, мощность возбуждения: 250В переменного тока/2А, 30В постоянного тока/2А при резистивной нагрузке Оснащен защитой от короткого замыкания

<p>Управление переключением между инвертированной фазой и нормальной фазой выходов e-c</p>	<p>Когда дисковые переключатели K1 находятся в положении "ВКЛЮЧЕНО", релейный выход "выключен".</p> <p>Когда дисковые переключатели K1 находятся в положении "ВЫКЛ.", релейный выход находится в положении "ВКЛ."</p> <p>Когда дисковые переключатели K2 находятся в положении "ВКЛЮЧЕНО", схема выбирает функцию сигнализации с красной световой индикацией.</p>
<p>Световой индикатор функция сигнализации</p>	<p>Входной ток &gt;7 мА, сигнализация короткого замыкания (SC), Входной ток &lt; 0,1 мА, сигнализация обрыва цепи (LB)</p> <p>Для ввода контактов переключателя, когда требуется функция обнаружения разъединения, резистор 10KQ должен быть подключен параллельно на обоих концах переключателя</p>
<p>Количество каналов</p>	<p>1 вход, 1 выход</p>
<p>Применимое полевое оборудование</p>	<p>Сухой контакт / бесконтактный переключатель NAMUR в соответствии со стандартом DIN 19234</p>
<p>Параметры температуры</p>	<p>Постоянная рабочая температура: -20°C ~ +60°C, температура хранения -40°C ~ +80°C</p>
<p>Относительная влажность</p>	<p>10%-95% без конденсации</p>
<p>Габариты</p>	<p>Толщина 12.5 мм × ширина 108 мм × высота 118 мм</p>
<p>Взрывозащита</p>	<p>[Exia Ga] IIC</p>
<p>Сертификация функциональной безопасности</p>	<p>S1L3 соответствие стандартам IEC 61508 и EN 61511</p>
<p>Сертификация</p>	<p>CQST</p>

Параметры между клеммами 3-4  Требования к установке	$=250 \text{ В} = 10.5 \text{ В} = 15 \text{ мА} = 1.7 \text{ мкФ} = 150 \text{ мГн} = 39.4 \text{ мВт}$  Могут быть подключены к КИПиА зоны 0 с IIA, IIB, IIC опасными газами
--	--

**Схема подключения:**



**Обозначение функций клемм барьера искрозащиты PNI-DI-3110**

Вход	Обозначение функций клемм	
9	Источник питания+	20~35В постоянного тока
10	Источник питания-	
3	Вход+	Вход
4	Вход-	
5	Релейный выход	Выход

6	Релейный выход	Сигнализация
7	Выход реле	
8	Выход реле	

**Одноканальный барьер искрозащиты с гальванической изоляцией для сигнала  
дискретного выхода 12,8 В / 45 мА**

**Артикул:** PHI-DO-2110

**Производитель:** АО "Сибком"

**Страна производства:** Китай

**Описание:**

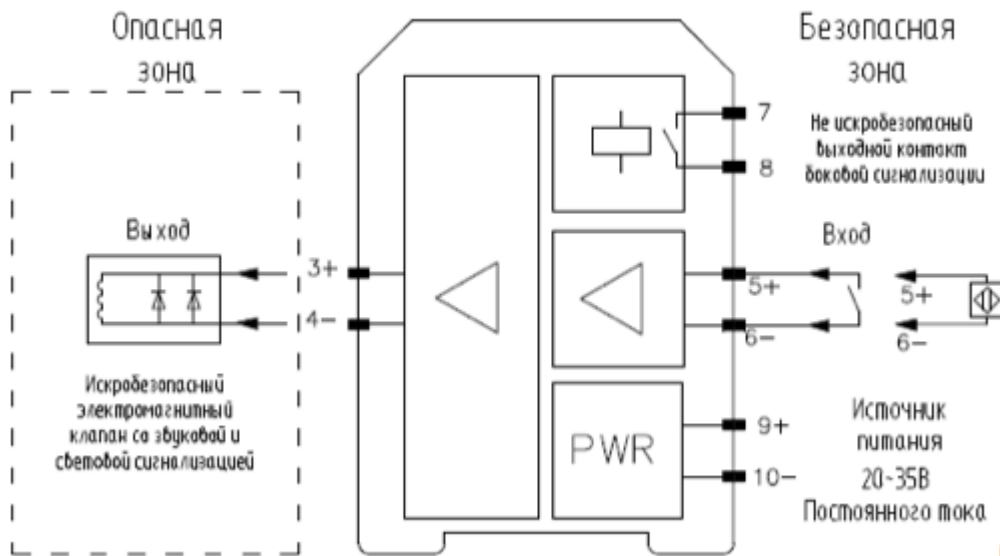
Функция состоит в том, чтобы преобразовать входной сигнал сухого контакт или транзистора из безопасной зоны в сигнал искробезопасного оборудования и передает их во взрывоопасную зону, для управления электромагнитным клапаном, звуковой и визуальной сигнализацией, и т.п. Цепь должна быть внешне подключена к источнику питания 20~35 В постоянного тока.

**Технические характеристики:**

Напряжение питания	20 ~ 35 В постоянного тока, потребляемая мощность составляет около 2,2 Вт
Входной сигнал	Переключающий контакт, логический уровень
Выходной сигнал	Напряжение разомкнутой цепи >24 В, U <sub>E</sub> /I <sub>E</sub> =12,8 В/45 мА. Функция инверсии: К1 установлен в положение "ВКЛЮЧЕНО", выход схемы инвертирован.
Функция аварийного реле	Время отклика: 20 мс, мощность возбуждения: 250 В переменного тока/2А, 30 В постоянного тока/2А при резистивной нагрузке
Количество каналов	1 вход, 1 выход
Применимое полевое оборудование	Искробезопасный электромагнитный клапан, звуковая и визуальная сигнализация
Параметры температуры	Постоянная рабочая температура: -20°C ~ +60°C, температура хранения -40°C ~ +80°C
Относительная влажность	10%-95% без конденсации

Габариты	Толщина 12.5 мм × ширина 108 мм × высота 118 мм
Взрывозащита	[Exia Ga] IIC
Сертификация функциональной безопасности	S1L2 соответствие стандартам IEC 61508 EN 61511
Сертификация	CQST
Параметры между клеммами 3-4	$=250 \text{ В} = 28 \text{ В} = 119 \text{ мА} = 0.05 \text{ мкФ} = 2.1 \text{ мГн} = 0.83 \text{ Вт}$
Требования к установке	Могут быть подключены к КИПиА зоны 0 с IIA, IIB, IIC опасными газами

**Схема подключения:**



**Обозначение функций клемм барьера искрозащиты PNI-DO-2110**

Вход	Обозначение функций клемм	
9	Источник питания+	20~35В постоянного тока

10	Источник питания-	
5	Вход+	Вход
6	Вход-	
3	Выход+	Искробезопасный электромагнитный клапан и т.д. IE=45мА
4	Выход-	
7	Выход реле	Сигнализация
8	Выход реле	

## Одноканальный барьер искрозащиты с гальванической изоляцией для подключения сигналов термосопротивлений

**Вход/выход:** 1 вход RTD / 2 выхода 4..20мА (разветвитель).

**Артикул:** РНІ-Т-0120\* ;

\* - код термосопротивления

**Производитель:** АО "Сибком"

**Страна производства:** Китай

### Описание:

Активный барьер искрозащиты с гальванической развязкой РНІ-Т-0120\*. Преобразовывает сигнал термосопротивления во взрывоопасной зоне в выходной сигнал 4~20 мА и передает его в безопасную зону. Термосопротивление может быть двухпроводным или трехпроводным, на выбор. Этот барьер оснащен микропроцессором, диапазон измерения термодатчика типа, милливольты могут устанавливаться по выбору. Этому элементу требуется внешний источник питания 20~35 В постоянного тока. В буквах модели «\*» означает один из 4 типов термосопротивления, указанных в таблице. При необходимости точного указания модели термосопротивления используйте характерное цифровое представление, и когда температура находится в пределах диапазона, указанного ниже, нет необходимости добавлять дополнительные описания. Если температура не находится в пределах диапазона, указанного ниже, то модель должна быть указана.

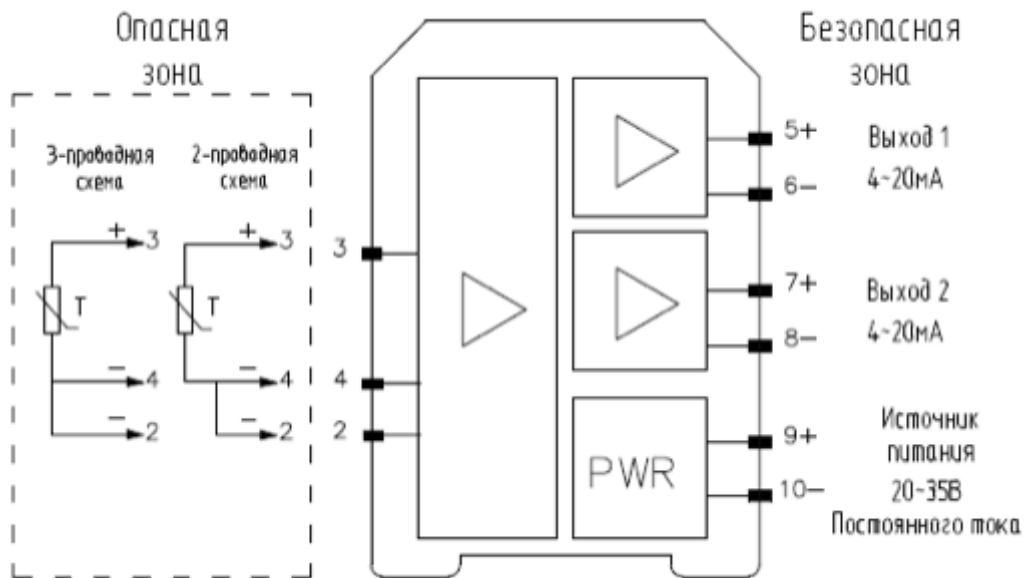
### Технические характеристики:

Напряжение питания	20 ~ 35 В постоянного тока, потребляемая мощность < 1,8 Вт (при подаче питания 24 В постоянного тока, выход 20 мА)
Входной сигнал	Термосопротивление (двухпроводная или трехпроводная схема подключения)
Выходной сигнал	4~20 мА
Сигнал и диапазон измерений	Диапазон сигнала: соответствует диапазону измерения теплового сопротивления Диапазон измерений: при оформлении заказа пользователь должен самостоятельно произвести настройку, которая должна быть

	указана в регистрационном номере или дополнительно разъяснена.
Допустимое выходное сопротивление	0~500 Ом
Сигнализация тревоги	Индикатор L1 горит при сигнале низкого диапазона измерений; индикатор L2 горит при сигнале высокого диапазона измерений
Количество каналов	1 вход, 2 выхода
Применимое полевое оборудование	Двухпроводное или трехпроводное тепловое сопротивление G53, Cu50, Pt100, Pt1000, Ni1000
Компенсация холодного спая	$\pm 1^{\circ}\text{C}$
Температурный дрейф	0.005%F.C/ $^{\circ}\text{C}$
Параметры температуры	Постоянная рабочая температура: $-20^{\circ}\text{C} \sim +60^{\circ}\text{C}$ , температура хранения $-40^{\circ}\text{C} \sim +80^{\circ}\text{C}$
Относительная влажность	10%-95% без конденсации
Габариты	Толщина 12.5 мм × ширина 108 мм × высота 118 мм
Взрывозащита	[Exia Ga] IIC

Сертификация	CQST
Параметры аутентификации (между клеммами 2-3-4)	$=250\text{ В} = 8.4\text{ В} = 31\text{ мА} = 4.8\text{ мкФ} = 20\text{ мГн} = 65\text{ мВт}$
Требования к установке	Могут быть подключены к КИПиА зоны 0 с IIA, IIB, IIC опасными газами

**Схема подключения:**



**Обозначение функций клемм барьера искрозащиты PH1-T-0120\***

Клемма	Обозначение функций клемм	
9	Источник питания+	20~35В постоянного тока
10	Источник питания-	
	2-проводная	3-проводная

3	Вход+	Вход+
4	Вход-	Вход-
2	С 4 короткое замыкание	Вход-
5	Выход+	Выход 4~20 мА
6	Выход-	
7	Выход+	Выход 4~20 мА
8	Выход-	

Примечание: 1 канал ввода сигнала теплового сопротивления, 2 канала вывода сигнала постоянного тока, интеллектуальный программируемый изолирующий барьер, диапазон измерения теплового сопротивления может быть установлен с помощью компьютера.

## Одноканальный барьер искрозащиты с гальванической изоляцией для сигналов аналогового входа 4..20 мА. Поддержка HART

**Вход/выход:** 1 вход 4..20 мА/ 1 выход 4..20 мА

**Артикул:** PHI-AI-2111

**Производитель:** АО "Сибком"

**Страна производства:** Китай

### Описание:

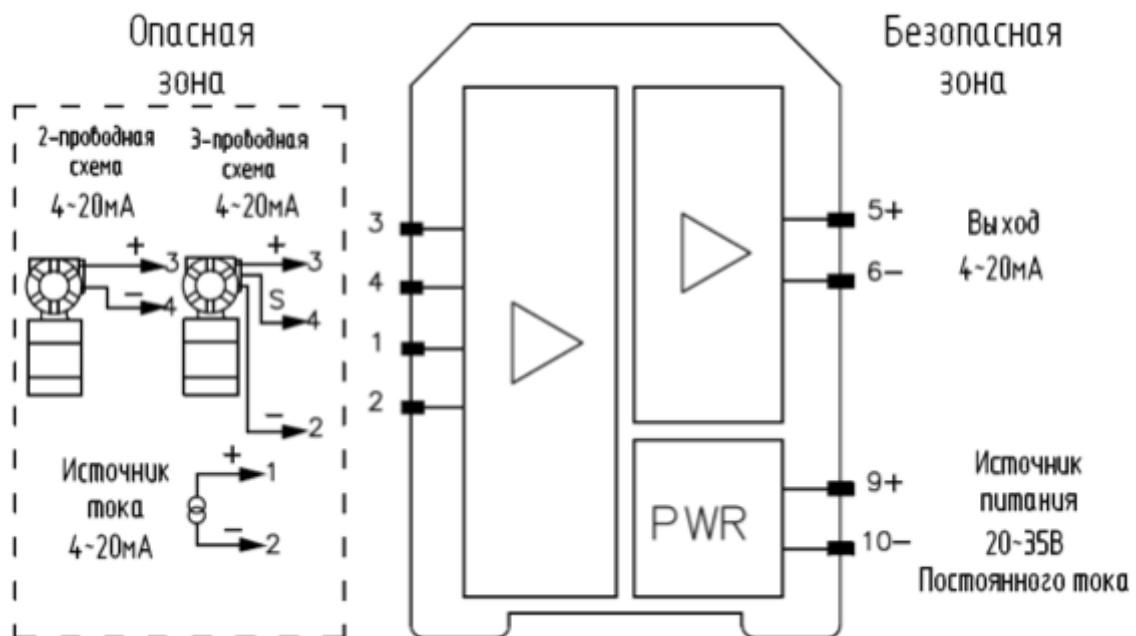
Активный барьер искрозащиты с гальванической развязкой PHI-AI-2111 осуществляет изоляцию и передачу унифицированного сигнала 4–20 мА (HART). Передает генерируемый датчиком или текущий сигнал 4~20 мА (HART) из взрывоопасной зоны в безопасную зону. Передатчик представляет собой двухпроводную или трехпроводную систему, барьер должен быть подключен к внешнему источнику питания с постоянным током 20~35 В. Вход, выход и питание изолированы друг от друга.

### Технические характеристики:

Напряжение питания	20~35В постоянного тока, потребляемая мощность около 1.5Вт (24В постоянного тока при выходе 20мА)
Напряжение источника питания с заданной силой тока	При 20мА постоянного тока, напряжение распределения больше или равно 16В постоянного тока
Входной сигнал	Двухпроводной или трехпроводной передатчик или 4 ~ 20 мА (HART)
Выходной сигнал	4~20 мА (HART)
Допустимое выходное сопротивление	0~500 Ом
Точность вывода	±0.1%FS (типичное значение: 0,05% F.S.)
Температурный дрейф	0.005%FS/°C
Время отклика	≤3мс
Количество каналов	1 вход, 1 выход
Применимое полевое оборудование	2 и 3-проводные преобразователи или сигнал источника тока
Параметры температуры	Постоянная рабочая температура: -20°C ~ +60°C, температура хранения -40°C ~ +80°C
Относительная влажность	10%-95% без конденсации
Габариты	Толщина 12.5 мм × ширина 108 мм × высота 118 мм
Взрывозащита	[Exia Ga] IIC

Сертификация функциональной безопасности	S1L2 соответствие стандартам IEC 61508 и EN 61511
Сертификация	CQST
Параметры между клеммами 1-2	=250 В = 3.5 В --- мА =100 МОмФ = -- мГн = -- Вт
Параметры между клеммами 3-4	=250 В =28 В = 93 мА =0.05 мкФ =2.4 мГн = 0.65 Вт
Требования к установке	Могут быть подключены к КИПиА зоны 0 с IIA, IIB, IIC опасными газами

**Схема подключения:**



**Обозначение функций клемм барьера искрозащиты PNI-AI-2111**

Клемма	Обозначение функций клемм		
9 (A)	Источник питания	20~35В постоянного тока	Действующий сигнал
10 (B)	Источник питания		
	2-линия	3-линия	
3	Вход+	Предусмотренный источник питания	
4	Вход-	Вход+	
1			Вход+
2		Вход-	Вход-

5	Выход+	Выход (активный сигнал) 4-20 мА.
---	--------	----------------------------------